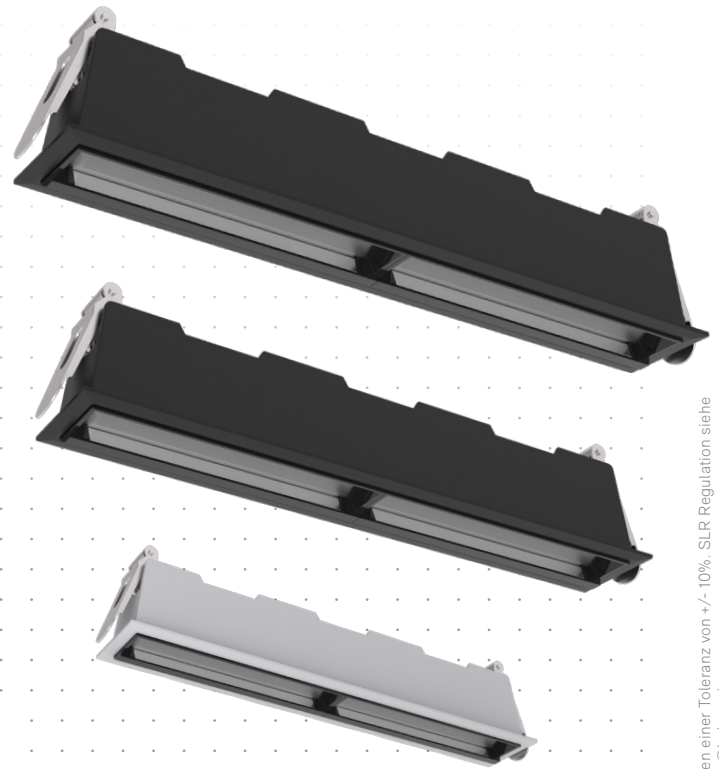


DLL1-WSH

Downlight linear

Standard
DALI



Technische Daten DLL1

Leistung	12 W - 35 W
Betriebsspannung	230 V AC, 50 Hz
Leuchtentyp	Einbauleuchte / Downlight
LED Type	SMD
Steuerung	on/off, DALI
Lichtstromklasse	bis 2100 lm
Farbkonsistenz	SDCM3
Entblendung	UGR <10
Lebensdauer	L80 B10 65.000 h @ 25°C *
Gehäuse	Aluminium

Gehäusefarben

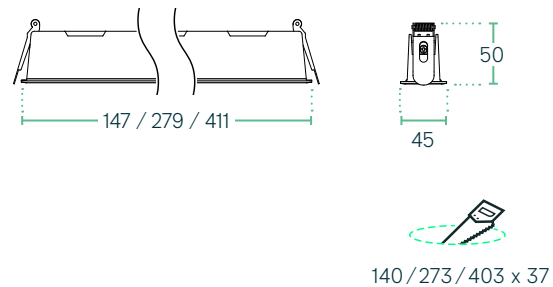


RAL 9016



RAL 9005

Abmessungen (in mm)



Highlights

Lineare Decken- und Wandeinbauleuchte. Besonders geeignet für anspruchsvolle, blendfreie Beleuchtung (UGR <10) und ideal für viel Leistung bei geringen Deckeneinbautiefen. Verfügbar in drei Längenmodellen. Gehäuse aus Aluminium pulverbeschichtet in schwarzer und weißer Pulverlackierung. Optimierter Sehkomfort dank asymmetrischem Optiksistem. High Power LEDs mit erhöhter Farbwiedergabe (CRI ra >90). Lichtstärkeverteilungen rotationssymmetrisch in mittel und breitstrahlend. Installation mittels Federklemmen. Austauschbare und herausnehmbare LED-Einheit mit externem Betriebsgerät.

- Anspruchsvolle blendfreie Beleuchtung (UGR <10)
- geringe Deckeneinbautiefe bei gleichzeitig hohen Leistungen
- verfügbar in drei Längenausführungen
- Standardlichtfarben mit hohem CRI
- Asymmetrisch strahlender Wallwasher

Artikelübersicht, DLL1-L147-WSH-S/-D

Produkt	Artikel-nummer	Länge	Leistung	CRI	Farbtemperatur	Lichtstrom	Abstrahlwinkel	Gehäusefarbe	Steuerung
DLL1-L147-927-WSH-B-S	8103683	147 mm	12 W	>90	2700 K	580 lm	Asymmetrisch	schwarz	on/off
DLL1-L147-927-WSH-W-S	8103684	147 mm	12 W	>90	2700 K	580 lm	Asymmetrisch	weiß	on/off
DLL1-L147-930-WSH-B-S	8103685	147 mm	12 W	>90	3000 K	605 lm	Asymmetrisch	schwarz	on/off
DLL1-L147-930-WSH-W-S	8103686	147 mm	12 W	>90	3000 K	605 lm	Asymmetrisch	weiß	on/off
DLL1-L147-940-WSH-B-S	8103687	147 mm	12 W	>90	4000 K	666 lm	Asymmetrisch	schwarz	on/off
DLL1-L147-940-WSH-W-S	8103688	147 mm	12 W	>90	4000 K	666 lm	Asymmetrisch	weiß	on/off
DLL1-L147-927-WSH-B-D	8103737	147 mm	12 W	>90	2700 K	580 lm	Asymmetrisch	schwarz	DALI
DLL1-L147-927-WSH-W-D	8103738	147 mm	12 W	>90	2700 K	580 lm	Asymmetrisch	weiß	DALI
DLL1-L147-930-WSH-B-D	8103739	147 mm	12 W	>90	3000 K	605 lm	Asymmetrisch	schwarz	DALI
DLL1-L147-930-WSH-W-D	8103740	147 mm	12 W	>90	3000 K	605 lm	Asymmetrisch	weiß	DALI
DLL1-L147-940-WSH-B-D	8103741	147 mm	12 W	>90	4000 K	666 lm	Asymmetrisch	schwarz	DALI
DLL1-L147-940-WSH-W-D	8103742	147 mm	12 W	>90	4000 K	666 lm	Asymmetrisch	weiß	DALI

Artikelübersicht, DLL1-L279-WSH-S/-D

Produkt	Artikel-nummer	Länge	Leistung	CRI	Farbtemperatur	Lichtstrom	Abstrahlwinkel	Gehäusefarbe	Steuerung
DLL1-L279-927-WSH-B-S	8103689	279 mm	22 W	>90	2700 K	1169 lm	Asymmetrisch	schwarz	on/off
DLL1-L279-927-WSH-W-S	8103690	279 mm	22 W	>90	2700 K	1169 lm	Asymmetrisch	weiß	on/off
DLL1-L279-930-WSH-B-S	8103691	279 mm	22 W	>90	3000 K	1219 lm	Asymmetrisch	schwarz	on/off
DLL1-L279-930-WSH-W-S	8103692	279 mm	22 W	>90	3000 K	1219 lm	Asymmetrisch	weiß	on/off
DLL1-L279-940-WSH-B-S	8103693	279 mm	22 W	>90	4000 K	1341 lm	Asymmetrisch	schwarz	on/off
DLL1-L279-940-WSH-W-S	8103694	279 mm	22 W	>90	4000 K	1341 lm	Asymmetrisch	weiß	on/off
DLL1-L279-927-WSH-B-D	8103743	279 mm	22 W	>90	2700 K	1169 lm	Asymmetrisch	schwarz	DALI
DLL1-L279-927-WSH-W-D	8103744	279 mm	22 W	>90	2700 K	1169 lm	Asymmetrisch	weiß	DALI
DLL1-L279-930-WSH-B-D	8103745	279 mm	22 W	>90	3000 K	1219 lm	Asymmetrisch	schwarz	DALI
DLL1-L279-930-WSH-W-D	8103746	279 mm	22 W	>90	3000 K	1219 lm	Asymmetrisch	weiß	DALI
DLL1-L279-940-WSH-B-D	8103747	279 mm	22 W	>90	4000 K	1341 lm	Asymmetrisch	schwarz	DALI
DLL1-L279-940-WSH-W-D	8103748	279 mm	22 W	>90	4000 K	1341 lm	Asymmetrisch	weiß	DALI

Artikelübersicht, DLL1-L411-WSH-S/-D

Produkt	Artikelnummer	Länge	Leistung	CRI	Farbtemperatur	Lichtstrom	Abstrahlwinkel	Gehäusefarbe	Steuerung
DLL1-L411-927-WSH-B-S	8103695	411 mm	35 W	>90	2700 K	1817 lm	Asymmetrisch	schwarz	on/off
DLL1-L411-927-WSH-W-S	8103696	411 mm	35 W	>90	2700 K	1817 lm	Asymmetrisch	weiß	on/off
DLL1-L411-930-WSH-B-S	8103697	411 mm	35 W	>90	3000 K	1896 lm	Asymmetrisch	schwarz	on/off
DLL1-L411-930-WSH-W-S	8103698	411 mm	35 W	>90	3000 K	1896 lm	Asymmetrisch	weiß	on/off
DLL1-L411-940-WSH-B-S	8103699	411 mm	35 W	>90	4000 K	2086 lm	Asymmetrisch	schwarz	on/off
DLL1-L411-940-WSH-W-S	8103700	411 mm	35 W	>90	4000 K	2086 lm	Asymmetrisch	weiß	on/off
DLL1-L411-927-WSH-B-D	8103749	411 mm	35 W	>90	2700 K	1817 lm	Asymmetrisch	schwarz	DALI
DLL1-L411-927-WSH-W-D	8103750	411 mm	35 W	>90	2700 K	1817 lm	Asymmetrisch	weiß	DALI
DLL1-L411-930-WSH-B-D	8103751	411 mm	35 W	>90	3000 K	1896 lm	Asymmetrisch	schwarz	DALI
DLL1-L411-930-WSH-W-D	8103752	411 mm	35 W	>90	3000 K	1896 lm	Asymmetrisch	weiß	DALI
DLL1-L411-940-WSH-B-D	8103753	411 mm	35 W	>90	4000 K	2086 lm	Asymmetrisch	schwarz	DALI
DLL1-L411-940-WSH-W-D	8103754	411 mm	35 W	>90	4000 K	2086 lm	Asymmetrisch	weiß	DALI