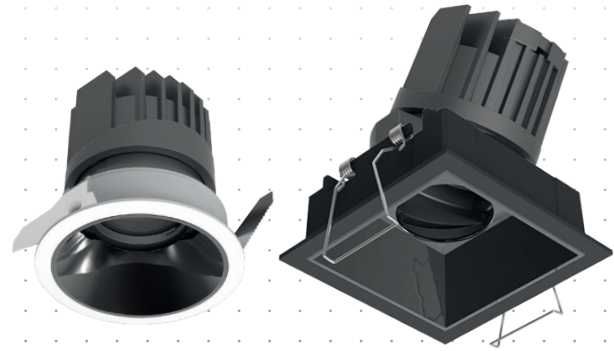


ESP1-S10

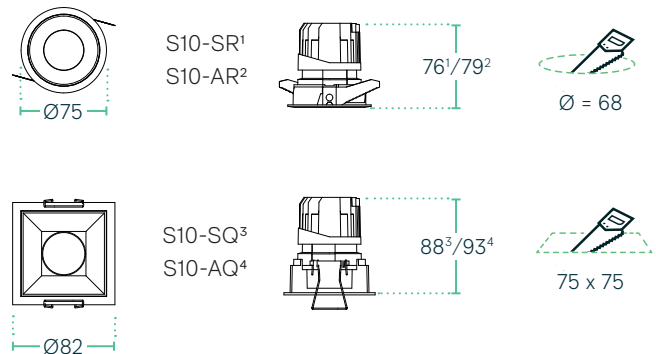
SR
AR
SQ
AQ



Technische Daten ESP1-S10

Leistung	7,0 - 8,4 W
Betriebsspannung	230 V AC, 50 Hz
Leuchtentyp	Deckeneinbauleuchte
LED Type	COB
Steuerung	nein
Lichteffizienz	bis zu 136 lm/W
Farbkonsistenz	SDCM3
Lebensdauer	L90 B10 50.000 h @ 25°C
Umgebungstemperatur	-15°C bis +40°C
Gehäuse	Aluminium
Dreh- / Schwenkwinkel	359° / 30°
Garantie	5 Jahre

Abmessungen (in mm)



Gehäusefarben



RAL 9016 RAL 9005

Highlights

Professionelle Einbaustrahlerserie in großer Variantenvielfalt für hochwertige Anwendungen in Architektur-, Ausstellungs-, Büro- und Heimanwendungen. Entblendungs- und effizienzoptimiertes optisches System (bis zu 114lm/W bei UGR >16) mit hoher Farbwiedergabe (CRI <90). Inklusive externem Betriebsgerät über Steckerverbindung.

- Besonders hoher visueller Sehkomfort
- drei verschiedene Leistungsklassen
- drei verschiedene Lichtfarben und Tunable White Variante mit hohem CRI
- TW Variante von superwarmweiß bis neutralweiß (1800K - 4000K)
- Montagefreundliche Federbügelbefestigung
- zusätzliches optisches Zubehör erhältlich: Linear Spread, Honeycomb, Soft-Filter
- Unterschiedliche Reflektorfarben erhältlich: schwarz matt, silber, weiß, gold

Artikelübersicht, ESP1-S10-SR

Produkt-code	Artikel-nummer	Leistung	Farb-temperatur	CRI	Licht-strom	Abstrahl-winkel	UGR	Gehäuse-farbe
ESP1-S10-SR-927-25-W-S	8103755	7,0 W	2700 K	90	931 lm	25°	14	weiß
ESP1-S10-SR-927-25-B-S	8103756	7,0 W	2700 K	90	931 lm	25°	14	schwarz
ESP1-S10-SR-927-40-W-S	8103757	7,0 W	2700 K	90	931 lm	40°	14	weiß
ESP1-S10-SR-927-40-B-S	8103758	7,0 W	2700 K	90	931 lm	40°	14	schwarz
ESP1-S10-SR-927-55-W-S	8103759	7,0 W	2700 K	90	931 lm	55°	18	weiß
ESP1-S10-SR-927-55-B-S	8103760	7,0 W	2700 K	90	931 lm	55°	18	schwarz
ESP1-S10-SR-930-25-W-S	8103761	7,0 W	3000 K	90	950 lm	25°	14	weiß
ESP1-S10-SR-930-25-B-S	8103762	7,0 W	3000 K	90	950 lm	25°	14	schwarz
ESP1-S10-SR-930-40-W-S	8103763	7,0 W	3000 K	90	950 lm	40°	14	weiß
ESP1-S10-SR-930-40-B-S	8103764	7,0 W	3000 K	90	950 lm	40°	14	schwarz
ESP1-S10-SR-930-55-W-S	8103765	7,0 W	3000 K	90	950 lm	55°	18	weiß
ESP1-S10-SR-930-55-B-S	8103766	7,0 W	3000 K	90	950 lm	55°	18	schwarz
ESP1-S10-SR-940-25-W-S	8103767	7,0 W	4000 K	90	954 lm	25°	14	weiß
ESP1-S10-SR-940-25-B-S	8103768	7,0 W	4000 K	90	954 lm	25°	14	schwarz
ESP1-S10-SR-940-40-W-S	8103769	7,0 W	4000 K	90	954 lm	40°	14	weiß
ESP1-S10-SR-940-40-B-S	8103770	7,0 W	4000 K	90	954 lm	40°	14	schwarz
ESP1-S10-SR-940-55-W-S	8103771	7,0 W	4000 K	90	954 lm	55°	18	weiß
ESP1-S10-SR-940-55-B-S	8103772	7,0 W	4000 K	90	954 lm	55°	18	schwarz
ESP1-S10-SR-918-940-25-W-D	8103773	8,4 W	1800 K - 4000 K	90	668 lm	25°	12	weiß
ESP1-S10-SR-918-940-25-B-D	8103774	8,4 W	1800 K - 4000 K	90	668 lm	25°	12	schwarz
ESP1-S10-SR-918-940-40-W-D	8103775	8,4 W	1800 K - 4000 K	90	668 lm	40°	13	weiß
ESP1-S10-SR-918-940-40-B-D	8103776	8,4 W	1800 K - 4000 K	90	668 lm	40°	13	schwarz
ESP1-S10-SR-918-940-55-W-D	8103777	8,4 W	1800 K - 4000 K	90	668 lm	55°	16	weiß
ESP1-S10-SR-918-940-55-B-D	8103778	8,4 W	1800 K - 4000 K	90	668 lm	55°	16	schwarz

Artikelübersicht, ESP1-S10-SQ

Produkt-code	Artikel-nummer	Leistung	Farb-temperatur	CRI	Licht-strom	Abstrahl-winkel	UGR	Gehäuse-farbe
ESP1-S10-SQ-927-25-W-S	8103779	7,0 W	2700 K	90	781 lm	25°	3	weiß
ESP1-S10-SQ-927-25-B-S	8103780	7,0 W	2700 K	90	781 lm	25°	3	schwarz
ESP1-S10-SQ-927-40-W-S	8103781	7,0 W	2700 K	90	781 lm	40°	1	weiß
ESP1-S10-SQ-927-40-B-S	8103782	7,0 W	2700 K	90	781 lm	40°	1	schwarz
ESP1-S10-SQ-927-55-W-S	8103783	7,0 W	2700 K	90	781 lm	55°	2	weiß
ESP1-S10-SQ-927-55-B-S	8103784	7,0 W	2700 K	90	781 lm	55°	2	schwarz
ESP1-S10-SQ-930-25-W-S	8103785	7,0 W	3000 K	90	796 lm	25°	3	weiß
ESP1-S10-SQ-930-25-B-S	8103786	7,0 W	3000 K	90	796 lm	25°	3	schwarz
ESP1-S10-SQ-930-40-W-S	8103787	7,0 W	3000 K	90	796 lm	40°	1	weiß
ESP1-S10-SQ-930-40-B-S	8103788	7,0 W	3000 K	90	796 lm	40°	1	schwarz
ESP1-S10-SQ-930-55-W-S	8103789	7,0 W	3000 K	90	796 lm	55°	2	weiß
ESP1-S10-SQ-930-55-B-S	8103790	7,0 W	3000 K	90	796 lm	55°	2	schwarz
ESP1-S10-SQ-940-25-W-S	8103791	7,0 W	4000 K	90	800 lm	25°	3	weiß
ESP1-S10-SQ-940-25-B-S	8103792	7,0 W	4000 K	90	800 lm	25°	3	schwarz
ESP1-S10-SQ-940-40-W-S	8103793	7,0 W	4000 K	90	800 lm	40°	1	weiß
ESP1-S10-SQ-940-40-B-S	8103794	7,0 W	4000 K	90	800 lm	40°	1	schwarz
ESP1-S10-SQ-940-55-W-S	8103795	7,0 W	4000 K	90	800 lm	55°	2	weiß
ESP1-S10-SQ-940-55-B-S	8103796	7,0 W	4000 K	90	800 lm	55°	2	schwarz
ESP1-S10-SQ-918-940-25-W-D	8103797	8,4 W	1800 K - 4000 K	90	560 lm	25°	1	weiß
ESP1-S10-SQ-918-940-25-B-D	8103798	8,4 W	1800 K - 4000 K	90	560 lm	25°	1	schwarz
ESP1-S10-SQ-918-940-40-W-D	8103799	8,4 W	1800 K - 4000 K	90	560 lm	40°	0	weiß
ESP1-S10-SQ-918-940-40-B-D	8103800	8,4 W	1800 K - 4000 K	90	560 lm	40°	0	schwarz
ESP1-S10-SQ-918-940-55-W-D	8103801	8,4 W	1800 K - 4000 K	90	560 lm	55°	1	weiß
ESP1-S10-SQ-918-940-55-B-D	8103802	8,4 W	1800 K - 4000 K	90	560 lm	55°	1	schwarz

Artikelübersicht, ESP1-S10-AR

Produkt-code	Artikel-nummer	Leistung	Farb-temperatur	CRI	Licht-strom	Abstrahl-winkel	UGR	Gehäuse-farbe
ESP1-S10-AR-927-25-W-S	8103803	7,0 W	2700 K	90	931 lm	25°	14	weiß
ESP1-S10-AR-927-25-B-S	8103804	7,0 W	2700 K	90	931 lm	25°	14	schwarz
ESP1-S10-AR-927-40-W-S	8103805	7,0 W	2700 K	90	931 lm	40°	14	weiß
ESP1-S10-AR-927-40-B-S	8103806	7,0 W	2700 K	90	931 lm	40°	14	schwarz
ESP1-S10-AR-927-55-W-S	8103807	7,0 W	2700 K	90	931 lm	55°	18	weiß
ESP1-S10-AR-927-55-B-S	8103808	7,0 W	2700 K	90	931 lm	55°	18	schwarz
ESP1-S10-AR-930-25-W-S	8103809	7,0 W	3000 K	90	950 lm	25°	14	weiß
ESP1-S10-AR-930-25-B-S	8103810	7,0 W	3000 K	90	950 lm	25°	14	schwarz
ESP1-S10-AR-930-40-W-S	8103811	7,0 W	3000 K	90	950 lm	40°	14	weiß
ESP1-S10-AR-930-40-B-S	8103812	7,0 W	3000 K	90	950 lm	40°	14	schwarz
ESP1-S10-AR-930-55-W-S	8103813	7,0 W	3000 K	90	950 lm	55°	18	weiß
ESP1-S10-AR-930-55-B-S	8103814	7,0 W	3000 K	90	950 lm	55°	18	schwarz
ESP1-S10-AR-940-25-W-S	8103815	7,0 W	4000 K	90	954 lm	25°	14	weiß
ESP1-S10-AR-940-25-B-S	8103816	7,0 W	4000 K	90	954 lm	25°	14	schwarz
ESP1-S10-AR-940-40-W-S	8103817	7,0 W	4000 K	90	954 lm	40°	14	weiß
ESP1-S10-AR-940-40-B-S	8103818	7,0 W	4000 K	90	954 lm	40°	14	schwarz
ESP1-S10-AR-940-55-W-S	8103819	7,0 W	4000 K	90	954 lm	55°	18	weiß
ESP1-S10-AR-940-55-B-S	8103820	7,0 W	4000 K	90	954 lm	55°	18	schwarz
ESP1-S10-AR-918-940-25-W-D	8103821	8,4 W	1800 K - 4000 K	90	668 lm	25°	12	weiß
ESP1-S10-AR-918-940-25-B-D	8103822	8,4 W	1800 K - 4000 K	90	668 lm	25°	12	schwarz
ESP1-S10-AR-918-940-40-W-D	8103823	8,4 W	1800 K - 4000 K	90	668 lm	40°	13	weiß
ESP1-S10-AR-918-940-40-B-D	8103824	8,4 W	1800 K - 4000 K	90	668 lm	40°	13	schwarz
ESP1-S10-AR-918-940-55-W-D	8103825	8,4 W	1800 K - 4000 K	90	668 lm	55°	16	weiß
ESP1-S10-AR-918-940-55-B-D	8103826	8,4 W	1800 K - 4000 K	90	668 lm	55°	16	schwarz

Artikelübersicht, ESP1-S10-AQ

ESP1-S10-AQ-927-25-W-S	8103827	7,0 W	2700 K	90	781 lm	25°	3	weiß
ESP1-S10-AQ-927-25-B-S	8103828	7,0 W	2700 K	90	781 lm	25°	3	schwarz
ESP1-S10-AQ-927-40-W-S	8103829	7,0 W	2700 K	90	781 lm	40°	1	weiß
ESP1-S10-AQ-927-40-B-S	8103830	7,0 W	2700 K	90	781 lm	40°	1	schwarz
ESP1-S10-AQ-927-55-W-S	8103831	7,0 W	2700 K	90	781 lm	55°	2	weiß
ESP1-S10-AQ-927-55-B-S	8103832	7,0 W	2700 K	90	781 lm	55°	2	schwarz
ESP1-S10-AQ-930-25-W-S	8103833	7,0 W	3000 K	90	796 lm	25°	3	weiß
ESP1-S10-AQ-930-25-B-S	8103834	7,0 W	3000 K	90	796 lm	25°	3	schwarz
ESP1-S10-AQ-930-40-W-S	8103835	7,0 W	3000 K	90	796 lm	40°	1	weiß
ESP1-S10-AQ-930-40-B-S	8103836	7,0 W	3000 K	90	796 lm	40°	1	schwarz
ESP1-S10-AQ-930-55-W-S	8103837	7,0 W	3000 K	90	796 lm	55°	2	weiß
ESP1-S10-AQ-930-55-B-S	8103838	7,0 W	3000 K	90	796 lm	55°	2	schwarz
ESP1-S10-AQ-940-25-W-S	8103839	7,0 W	4000 K	90	800 lm	25°	3	weiß
ESP1-S10-AQ-940-25-B-S	8103840	7,0 W	4000 K	90	800 lm	25°	3	schwarz
ESP1-S10-AQ-940-40-W-S	8103841	7,0 W	4000 K	90	800 lm	40°	1	weiß
ESP1-S10-AQ-940-40-B-S	8103842	7,0 W	4000 K	90	800 lm	40°	1	schwarz
ESP1-S10-AQ-940-55-W-S	8103843	7,0 W	4000 K	90	800 lm	55°	2	weiß
ESP1-S10-AQ-940-55-B-S	8103844	7,0 W	4000 K	90	800 lm	55°	2	schwarz
ESP1-S10-AQ-918-940-25-W-D	8103845	8,4 W	1800 K - 4000 K	90	560 lm	25°	1	weiß
ESP1-S10-AQ-918-940-25-B-D	8103846	8,4 W	1800 K - 4000 K	90	560 lm	25°	1	schwarz
ESP1-S10-AQ-918-940-40-W-D	8103847	8,4 W	1800 K - 4000 K	90	560 lm	40°	0	weiß
ESP1-S10-AQ-918-940-40-B-D	8103848	8,4 W	1800 K - 4000 K	90	560 lm	40°	0	schwarz
ESP1-S10-AQ-918-940-55-W-D	8103849	8,4 W	1800 K - 4000 K	90	560 lm	55°	1	weiß
ESP1-S10-AQ-918-940-55-B-D	8103850	8,4 W	1800 K - 4000 K	90	560 lm	55°	1	schwarz