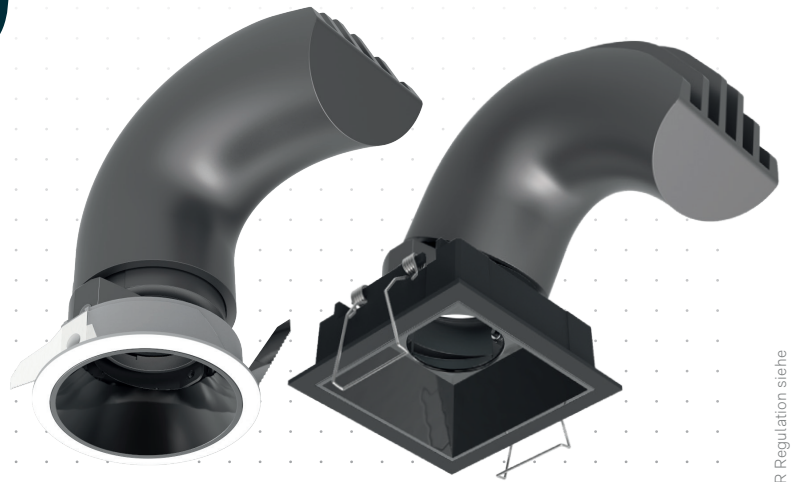


ESP1-S30

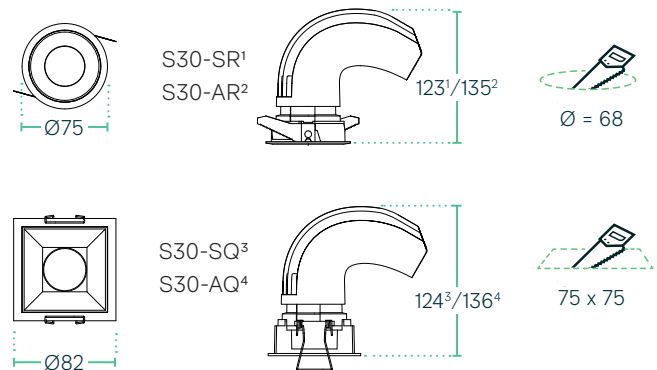
SR
AR
SQ
AQ



Technische Daten ESP1-S30

Leistung	19,3 W
Betriebsspannung	230 V AC, 50 Hz
Leuchtentyp	Deckeneinbauleuchte
LED Type	COB
Steuerung	nein
Lichteffizienz	bis zu 114 lm/W
Farbkonsistenz	SDCM3
Lebensdauer	L90 B10 50.000 h @ 25°C
Umgebungstemperatur	-15°C bis +40°C
Gehäuse	Aluminium
Dreh- / Schwenkwinkel	359° / 30°
Garantie	5 Jahre

Abmessungen (in mm)



Gehäusefarben



RAL 9016 RAL 9005

Highlights

Professionelle Einbaustrahlerserie in großer Variantenvielfalt für hochwertige Anwendungen in Architektur-, Ausstellungs-, Büro- und Heimanwendungen. Entblendungs- und effizienzoptimiertes optisches System (bis zu 114lm/W bei UGR >16) mit hoher Farbwiedergabe (CRI <90). Inklusive externem Betriebsgerät über Steckerverbindung.

- Besonders hoher visueller Sehkomfort
- drei verschiedene Leistungsklassen
- drei verschiedene Lichtfarben und Tunable White Variante mit hohem CRI
- Montagefreundliche Federbügelbefestigung
- zusätzliches optisches Zubehör erhältlich: Linear Spread, Honeycomb, Soft-Filter
- Unterschiedliche Reflektorfarben erhältlich: schwarz matt, silber, weiß, gold

Artikelübersicht, ESP1-S30-SR

Produkt-code	Artikel-nummer	Leistung	Farb-temperatur	CRI	Licht-strom	Abstrahl-winkel	UGR	Gehäuse-farbe
ESP1-S30-SR-927-25-W-S	8103947	19,3 W	2700 K	90	2141 lm	25°	17	weiß
ESP1-S30-SR-927-25-B-S	8103948	19,3 W	2700 K	90	2141 lm	25°	17	schwarz
ESP1-S30-SR-927-40-W-S	8103949	19,3 W	2700 K	90	2141 lm	40°	17	weiß
ESP1-S30-SR-927-40-B-S	8103950	19,3 W	2700 K	90	2141 lm	40°	17	schwarz
ESP1-S30-SR-927-55-W-S	8103951	19,3 W	2700 K	90	2141 lm	55°	21	weiß
ESP1-S30-SR-927-55-B-S	8103952	19,3 W	2700 K	90	2141 lm	55°	21	schwarz
ESP1-S30-SR-930-25-W-S	8103953	19,3 W	3000 K	90	2184 lm	25°	17	weiß
ESP1-S30-SR-930-25-B-S	8103954	19,3 W	3000 K	90	2184 lm	25°	17	schwarz
ESP1-S30-SR-930-40-W-S	8103955	19,3 W	3000 K	90	2184 lm	40°	17	weiß
ESP1-S30-SR-930-40-B-S	8103956	19,3 W	3000 K	90	2184 lm	40°	17	schwarz
ESP1-S30-SR-930-55-W-S	8103957	19,3 W	3000 K	90	2184 lm	55°	21	weiß
ESP1-S30-SR-930-55-B-S	8103958	19,3 W	3000 K	90	2184 lm	55°	21	schwarz
ESP1-S30-SR-940-25-W-S	8103959	19,3 W	4000 K	90	2193 lm	25°	17	weiß
ESP1-S30-SR-940-25-B-S	8103960	19,3 W	4000 K	90	2193 lm	25°	17	schwarz
ESP1-S30-SR-940-40-W-S	8103961	19,3 W	4000 K	90	2193 lm	40°	17	weiß
ESP1-S30-SR-940-40-B-S	8103962	19,3 W	4000 K	90	2193 lm	40°	17	schwarz
ESP1-S30-SR-940-55-W-S	8103963	19,3 W	4000 K	90	2193 lm	55°	21	weiß
ESP1-S30-SR-940-55-B-S	8103964	19,3 W	4000 K	90	2193 lm	55°	21	schwarz

Artikelübersicht, ESP1-S30-SQ

Produkt-code	Artikel-nummer	Leistung	Farb-temperatur	CRI	Licht-strom	Abstrahl-winkel	UGR	Gehäuse-farbe
ESP1-S30-SQ-927-25-W-S	8103971	19,3 W	2700 K	90	1795 lm	25°	6	weiß
ESP1-S30-SQ-927-25-B-S	8103972	19,3 W	2700 K	90	1795 lm	25°	6	schwarz
ESP1-S30-SQ-927-40-W-S	8103973	19,3 W	2700 K	90	1795 lm	40°	4	weiß
ESP1-S30-SQ-927-40-B-S	8103974	19,3 W	2700 K	90	1795 lm	40°	4	schwarz
ESP1-S30-SQ-927-55-W-S	8103975	19,3 W	2700 K	90	1795 lm	55°	5	weiß
ESP1-S30-SQ-927-55-B-S	8103976	19,3 W	2700 K	90	1795 lm	55°	5	schwarz
ESP1-S30-SQ-930-25-W-S	8103977	19,3 W	3000 K	90	1831 lm	25°	6	weiß
ESP1-S30-SQ-930-25-B-S	8103978	19,3 W	3000 K	90	1831 lm	25°	6	schwarz
ESP1-S30-SQ-930-40-W-S	8103979	19,3 W	3000 K	90	1831 lm	40°	4	weiß
ESP1-S30-SQ-930-40-B-S	8103980	19,3 W	3000 K	90	1831 lm	40°	4	schwarz
ESP1-S30-SQ-930-55-W-S	8103981	19,3 W	3000 K	90	1831 lm	55°	5	weiß
ESP1-S30-SQ-930-55-B-S	8103982	19,3 W	3000 K	90	1831 lm	55°	5	schwarz
ESP1-S30-SQ-940-25-W-S	8103983	19,3 W	4000 K	90	1839 lm	25°	6	weiß
ESP1-S30-SQ-940-25-B-S	8103984	19,3 W	4000 K	90	1839 lm	25°	6	schwarz
ESP1-S30-SQ-940-40-W-S	8103985	19,3 W	4000 K	90	1839 lm	40°	4	weiß
ESP1-S30-SQ-940-40-B-S	8103986	19,3 W	4000 K	90	1839 lm	40°	4	schwarz
ESP1-S30-SQ-940-55-W-S	8103987	19,3 W	4000 K	90	1839 lm	55°	5	weiß
ESP1-S30-SQ-940-55-B-S	8103988	19,3 W	4000 K	90	1839 lm	55°	5	schwarz

Artikelübersicht, ESP1-S30-AR

Produkt-code	Artikel-nummer	Leistung	Farb-temperatur	CRI	Licht-strom	Abstrahl-winkel	UGR	Gehäuse-farbe
ESP1-S30-AR-927-25-W-S	8103995	19,3 W	2700 K	90	2141 lm	25°	17	weiß
ESP1-S30-AR-927-25-B-S	8103996	19,3 W	2700 K	90	2141 lm	25°	17	schwarz
ESP1-S30-AR-927-40-W-S	8103997	19,3 W	2700 K	90	2141 lm	40°	17	weiß
ESP1-S30-AR-927-40-B-S	8103998	19,3 W	2700 K	90	2141 lm	40°	17	schwarz
ESP1-S30-AR-927-55-W-S	8103999	19,3 W	2700 K	90	2141 lm	55°	21	weiß
ESP1-S30-AR-927-55-B-S	8104000	19,3 W	2700 K	90	2141 lm	55°	21	schwarz
ESP1-S30-AR-930-25-W-S	8104001	19,3 W	3000 K	90	2184 lm	25°	17	weiß
ESP1-S30-AR-930-25-B-S	8104002	19,3 W	3000 K	90	2184 lm	25°	17	schwarz
ESP1-S30-AR-930-40-W-S	8104003	19,3 W	3000 K	90	2184 lm	40°	17	weiß
ESP1-S30-AR-930-40-B-S	8104004	19,3 W	3000 K	90	2184 lm	40°	17	schwarz
ESP1-S30-AR-930-55-W-S	8104005	19,3 W	3000 K	90	2184 lm	55°	21	weiß
ESP1-S30-AR-930-55-B-S	8104006	19,3 W	3000 K	90	2184 lm	55°	21	schwarz
ESP1-S30-AR-940-25-W-S	8104007	19,3 W	4000 K	90	2193 lm	25°	17	weiß
ESP1-S30-AR-940-25-B-S	8104008	19,3 W	4000 K	90	2193 lm	25°	17	schwarz
ESP1-S30-AR-940-40-W-S	8104009	19,3 W	4000 K	90	2193 lm	40°	17	weiß
ESP1-S30-AR-940-40-B-S	8104010	19,3 W	4000 K	90	2193 lm	40°	17	schwarz
ESP1-S30-AR-940-55-W-S	8104011	19,3 W	4000 K	90	2193 lm	55°	21	weiß
ESP1-S30-AR-940-55-B-S	8104012	19,3 W	4000 K	90	2193 lm	55°	21	schwarz

Artikelübersicht, ESP1-S30-AQ

Produkt-code	Artikel-nummer	Leistung	Farb-temperatur	CRI	Licht-strom	Abstrahl-winkel	UGR	Gehäuse-farbe
ESP1-S30-AQ-927-25-W-S	8104019	19,3 W	2700 K	90	1795 lm	25°	6	weiß
ESP1-S30-AQ-927-25-B-S	8104020	19,3 W	2700 K	90	1795 lm	25°	6	schwarz
ESP1-S30-AQ-927-40-W-S	8104021	19,3 W	2700 K	90	1795 lm	40°	4	weiß
ESP1-S30-AQ-927-40-B-S	8104022	19,3 W	2700 K	90	1795 lm	40°	4	schwarz
ESP1-S30-AQ-927-55-W-S	8104023	19,3 W	2700 K	90	1795 lm	55°	5	weiß
ESP1-S30-AQ-927-55-B-S	8104024	19,3 W	2700 K	90	1795 lm	55°	5	schwarz
ESP1-S30-AQ-930-25-W-S	8104025	19,3 W	3000 K	90	1831 lm	25°	6	weiß
ESP1-S30-AQ-930-25-B-S	8104026	19,3 W	3000 K	90	1831 lm	25°	6	schwarz
ESP1-S30-AQ-930-40-W-S	8104027	19,3 W	3000 K	90	1831 lm	40°	4	weiß
ESP1-S30-AQ-930-40-B-S	8104028	19,3 W	3000 K	90	1831 lm	40°	4	schwarz
ESP1-S30-AQ-930-55-W-S	8104029	19,3 W	3000 K	90	1831 lm	55°	5	weiß
ESP1-S30-AQ-930-55-B-S	8104030	19,3 W	3000 K	90	1831 lm	55°	5	schwarz
ESP1-S30-AQ-940-25-W-S	8104031	19,3 W	4000 K	90	1839 lm	25°	6	weiß
ESP1-S30-AQ-940-25-B-S	8104032	19,3 W	4000 K	90	1839 lm	25°	6	schwarz
ESP1-S30-AQ-940-40-W-S	8104033	19,3 W	4000 K	90	1839 lm	40°	4	weiß
ESP1-S30-AQ-940-40-B-S	8104034	19,3 W	4000 K	90	1839 lm	40°	4	schwarz
ESP1-S30-AQ-940-55-W-S	8104035	19,3 W	4000 K	90	1839 lm	55°	5	weiß
ESP1-S30-AQ-940-55-B-S	8104036	19,3 W	4000 K	90	1839 lm	55°	5	schwarz