

TECHNISCHE DATEN

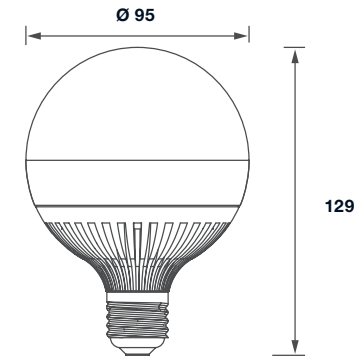
Betriebsspannung	230 V AC/DC 50 Hz
Leistung	11,6 W
Lampenform	Globe
Socket	E27
Anzahl der Schaltzyklen	50.000
Lebensdauer	L70 B50 40.000 h @ 25°C
Anlaufzeit bis 60% des Lichtstroms	< 0,5 s
Zündzeit	< 0,5 s
Elektrischer Leistungsfaktor	> 0,5
CRI	80
Farbkonsistenz	6 SDCM
Umgebungstemperatur	-20°C bis +40°C
Garantie	3 Jahre




AUSFÜHRUNGEN



ABMESSUNGEN (mm)

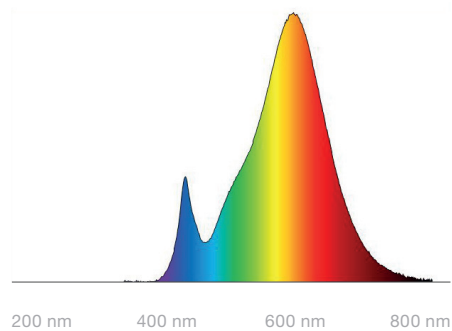


ARTIKELÜBERSICHT

Artikelnummer	Leistung	Lichtfarbe	Optik	Nutzlichtstrom	Abstrahlwinkel	Energieverbrauch	Steuerung	Gewicht	EEK	QR-Code
9006092	10,5 W	2.700 K	Opal	984 lm	215°	11 kWh / 1000 h	Dimmbar	0,21 kg		
9006093	11,6 W	4.000 K	Opal	1.104 lm	215°	12 kWh / 1000 h	Dimmbar	0,21 kg		

SPEKTRALE STRAHLUNGSVERTEILUNG

Farbtemperatur 2.700 K



WICHTIGE HINWEISE

Alle technischen Parameter gelten für das gesamte Produkt. Aufgrund des komplexen Herstellungsprozesses von Leuchtdioden stellen die angegebenen typischen LED Parameter nur rein statistische Größen dar und können ggf. abweichen.

Quecksilbergehalt	0,0 mg
Quecksilberfrei	ja
Fachgerecht zu entsorgen nach WEEE	ja

HINWEISE ZUR LEBENSDAUER

Entscheidende Faktoren für die Lebensdauer sind die Umgebungstemperatur und die Betriebstemperatur (Tc). Eine Überschreitung der zulässigen Grenzwerte hat eine wesentliche Reduktion der Lebensdauer zur Folge und kann bis hin zur Zerstörung der Produkte führen. Die angegebene Lebensdauer stellt eine statistische Größe dar.

HINWEISE ZU ELEKTRISCHEN UND LICHTTECHNISCHEN DATEN

Farbkoordinaten nach CIE 1931

Messumgebungstemperatur: $t_a = 25^\circ$

Messtoleranz Farbkoordinaten (x/y) +/- 0,005

Toleranzbereich elektrischer / lichttechnischer Daten: +/- 10%

HAFTUNGSAUSSCHLUSS

Änderungen und Irrtümer vorbehalten. Durch die stetige Weiterentwicklung aller Produkte, kann es jederzeit zu technischen und gestalterischen Änderungen kommen. Vergewissern Sie sich, dass Sie immer den neusten Stand des Datenblattes verwenden.

HINWEISE ZUR GARANTIE

Bitte beachten Sie unsere Garantiebedingungen:

<https://www.ledxon.de/garantie/>

Weitere Produktdaten sowie aktuelle Informationen finden Sie auf www.ledxon.de