

TECHNISCHE DATEN

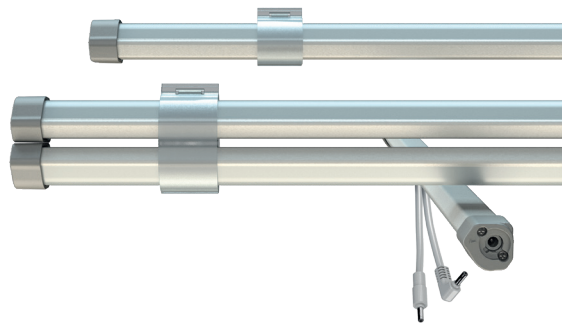
Leistung	6,3 - 10,5 W
Betriebsspannung	24 V DC
Leuchtentyp	Lichtleiste
LED Type	SMD
Steuerung	PWM
Lichteffizienz	bis zu 140 lm/W
Farbkonsistenz	SDCM3
Lebensdauer	L80 B10 50.000 h @ 10°C
Umgebungstemperatur	-30°C bis +10°C
Material	Metall/Kunststoff
Kaskadierung	nein
Garantie	5 Jahre
Lieferumfang	inkl. 1 St. Hohlbuchsen Schutzkappe



Weitere Informationen zum Betriebsgerät sind in der zugehörigen Montageanleitung zu finden.



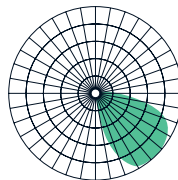
AUSFÜHRUNGEN



ABMESSUNGEN (mm)



ABSTRAHLWINKEL



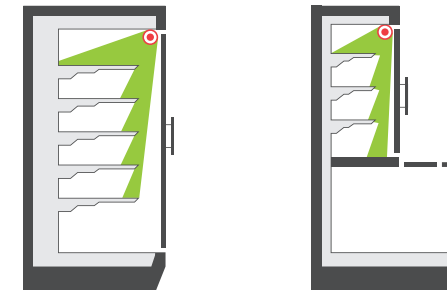
HIGHLIGHTS

- kostengünstiges Nachrüstsystem
- speziell für Kühlmöbel -30 bis +10 Grad (IP 65)
- flexibel integrierbar durch vielfältiges Zubehör
- brillantes Licht mit CRI 90
- Installation: per Magnet oder Schraubclip
- Spritzwassergeschützte Buchsenstecker (beidseitig)

ANWENDUNGSBEREICH LCR-C

Anbringung im Möbelkopf, zur Ausleuchtung der oberen Fachböden.

- Kühlregal (offen / geschlossen)
- Tiefkühlschrank
- Tiefkühlkombination



NORMEN LCR-SERIE

IEC 60598-1-2014

IEC 60598-1-2014/AMD1:2017

IEC 60598-2-1-2020

IEC 60335-1-2010

IEC 60335-1-2010/AMD1:2013

IEC 60335-1-2010/AMD2:2016

IEC 60335-2-89:2010

IEC 60335-2-89:2010/AMD1:2012

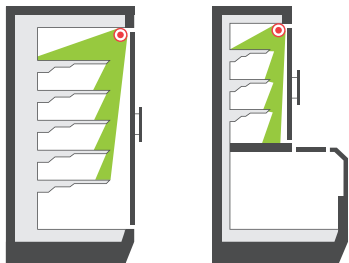
IEC 60335-2-89:2010/AMD2:2015

Artikelnummer	Produktcode	Leistung	Lichtfarbe Ledxon	CRI	Lichtstrom	Abstrahlcharakteristik	Länge
9100770	LCR-L900-940-C	6,3 W	4000 K	90	880 lm	Canopy	900 mm
9100771	LCR-L900-957-C	6,3 W	5700 K	90	880 lm	Canopy	900 mm
9100772	LCR-L900-FM-C	6,3 W	Fresh meat	90	620 lm	Canopy	900 mm
9100773	LCR-L1200-940-C	8,4 W	4000 K	90	1170 lm	Canopy	1200 mm
9100774	LCR-L1200-957-C	8,4 W	5700 K	90	1170 lm	Canopy	1200 mm
9100775	LCR-L1200-FM-C	8,4 W	Fresh meat	90	820 lm	Canopy	1200 mm
9100776	LCR-L1500-940-C	10,5 W	4000 K	90	1470 lm	Canopy	1500 mm
9100777	LCR-L1500-957-C	10,5 W	5700 K	90	1470 lm	Canopy	1500 mm
9100778	LCR-L1500-FM-C	10,5 W	Fresh meat	90	980 lm	Canopy	1500 mm

LCR-C

Anbringung im Möbelkopf, zur Ausleuchtung der oberen Fachböden.

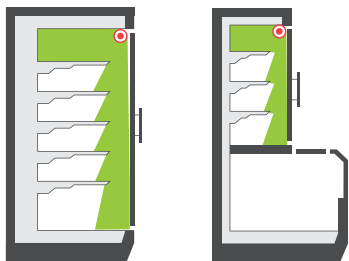
- Kühlregal (offen / geschlossen)
- Tiefkühlschrank
- Tiefkühlkombination



LCR-CD

Anbringung im Möbelkopf, zur Ausleuchtung des obersten Fachbodens und der gesamten Warenfront.

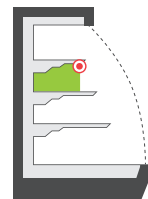
- Kühlregal (offen / geschlossen)
- Tiefkühlschrank
- Tiefkühlkombination



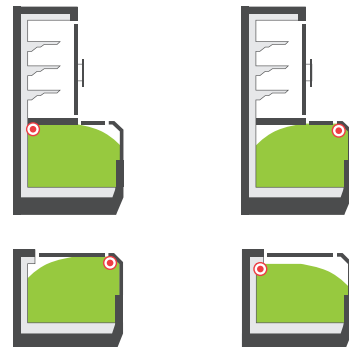
LCR-H ASYM

Anbringung unten am Fachboden, zur Ausleuchtung der Fachböden.

- Kühlregal (offen / geschlossen)
- Kühlgondel
- Tiefkühlschrank
- Tiefkühlkombination



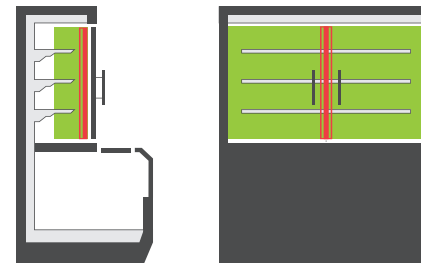
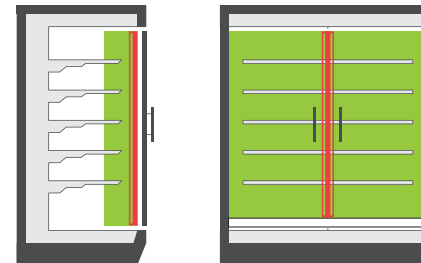
Anbringung am Handlauf oder an der Wanne



LCR-VC

Anbringung am Türsteg (mittig), zur Ausleuchtung der Warenfront.

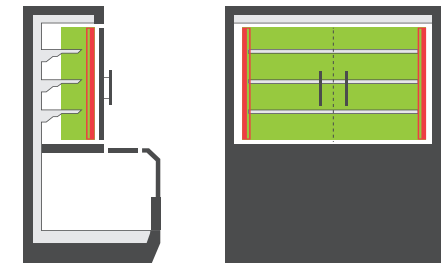
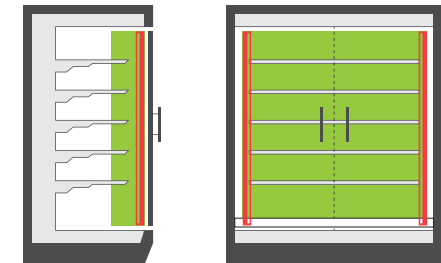
- Kühlregal (geschlossen)
- Tiefkühlschrank
- Tiefkühlkombination



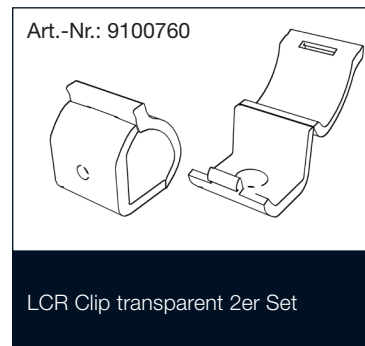
LCR-VLR

Anbringung am Türsteg (links oder rechts), zur Ausleuchtung der Warenfront.

- Kühlregal (geschlossen)
- Tiefkühlschrank
- Tiefkühlkombination



ZUBEHÖR



Artikelbezeichnung	Artikelnummer
Anschlusskabel Stecker Männchen Grau 4,0m	9100763
Anschlusskabel Winkelstecker Grau 4,0m	9100759
LCR Steckerverriegelung transparent	9100767
Hohlbuchsen Schutzkappe Grau	9100769
LCR Clip transparent 2er Set	9100760
LCR Clip transparent 2er Set mit Magnet 2er Set	9100761

Weitere Informationen zum Zubehör sind in der zugehörigen Montageanleitung zu finden.



WICHTIGE HINWEISE

Alle technischen Parameter gelten für das gesamte Produkt. Aufgrund des komplexen Herstellungsprozesses von Leuchtdioden stellen die angegebenen typischen LED Parameter nur rein statistische Größen dar und können ggf. abweichen.

Die angegebene Verwendungsart ist unbedingt einzuhalten. Abweichungen können die Stabilität der Befestigung beeinträchtigen. Bitte beachten Sie vor der Verwendung der Produkte die Hinweise in der Montageanleitung.

Quecksilbergehalt	0,0 mg
Quecksilberfrei	ja
Fachgerecht zu entsorgen nach WEEE	ja

HINWEISE ZUR LEBENSDAUER

Entscheidende Faktoren für die Lebensdauer sind die Umgebungstemperatur und die Betriebstemperatur (Tc). Eine Überschreitung der zulässigen Grenzwerte hat eine wesentliche Reduktion der Lebensdauer zur Folge und kann bis hin zur Zerstörung der Produkte führen. Die angegebene Lebensdauer stellt eine statistische Größe dar.

HINWEISE ZU ELEKTRISCHEN UND LICHTTECHNISCHEN DATEN

Farbkoordinaten nach CIE 1931

Messumgebungstemperatur: $t_a = 25^\circ\text{C}$

Messtoleranz Farbkoordinaten (x/y) +/- 0,005

Toleranzbereich elektrischer / lichttechnischer Daten: +/- 10%

HAFTUNGSAUSSCHLUSS

Änderungen und Irrtümer vorbehalten. Durch die stetige Weiterentwicklung aller Produkte, kann es jederzeit zu technischen und gestalterischen Änderungen kommen. Vergewissern Sie sich, dass Sie immer den neusten Stand des Datenblattes verwenden.

HINWEISE ZUR GARANTIE

Bitte beachten Sie unsere Garantiebedingungen:

<https://www.ledxon.de/garantie/>

Weitere Produktdaten sowie aktuelle Informationen finden Sie auf www.ledxon.de