

## TECHNISCHE DATEN

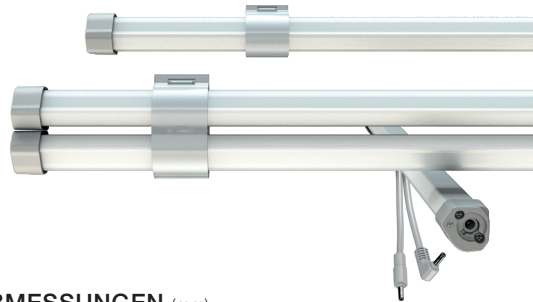
<b>Leistung</b>	7,5 - 17 W
<b>Betriebsspannung</b>	24 V DC
<b>Leuchtentyp</b>	Lichtleiste
<b>LED Type</b>	SMD
<b>Steuerung</b>	PWM
<b>Lichteffizienz</b>	bis zu 105 lm/W
<b>Farbkonsistenz</b>	SDCM3
<b>Lebensdauer</b>	L80 B10 50.000 h @ 10°C
<b>Umgebungstemperatur</b>	-30°C bis +10°C
<b>Material</b>	Metall/Kunststoff
<b>Kaskadierung</b>	nein
<b>Garantie</b>	5 Jahre
<b>Lieferumfang</b>	inkl. 1 St. Hohlbuchsen Schutz- kappe



Weitere Informationen zum Betriebsgerät sind in der zugehörigen Montageanleitung zu finden.



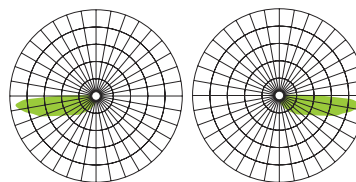
## AUSFÜHRUNGEN



## ABMESSUNGEN (mm)



## ABSTRAHLWINKEL



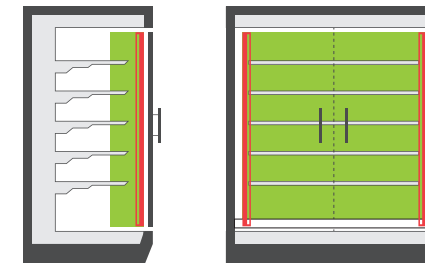
## HIGHLIGHTS

- kostengünstiges Nachrüstsystem
- speziell für Kühlmöbel -30 bis +10 Grad (IP 65)
- flexibel integrierbar durch vielfältiges Zubehör
- brillantes Licht mit CRI 90
- Installation: per Magnet oder Schraubclip
- Spritzwassergeschützte Buchsenstecker (beidseitig)

## ANWENDUNGSBEREICH LCR-VLR

Anbringung am Türsteg (links oder rechts), zur Ausleuchtung der Warenfront.

- Kühlregal (geschlossen)
- Tiefkühlschrank
- Tiefkühlkombination



## NORMEN LCR-SERIE

IEC 60598-1-2014

IEC 60598-1-2014/AMD1:2017

IEC 60598-2-1-2020

IEC 60335-1-2010

IEC 60335-1-2010/AMD1:2013

IEC 60335-1-2010/AMD2:2016

IEC 60335-2-89:2010

IEC 60335-2-89:2010/AMD1:2012

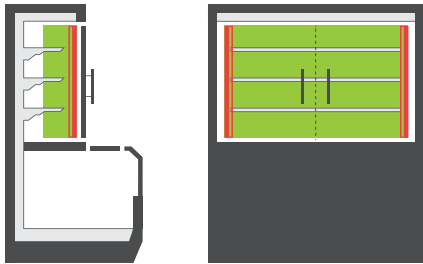
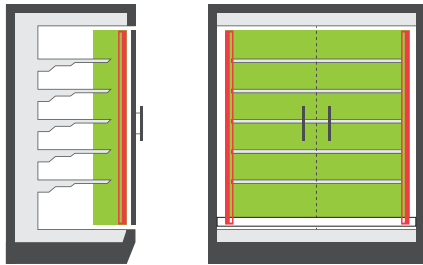
IEC 60335-2-89:2010/AMD2:2015

Artikelnummer	Produktcode	Leistung	Lichtfarbe Ledxon	CRI	Lichtstrom	Abstrahlcharakteristik	Länge
9100698	LCR-L750-940-VLR	7,5 W	4000 K	90	788 lm	Türsteg Single	752 mm
9100699	LCR-L750-957-VLR	7,5 W	5700 K	90	788 lm	Türsteg Single	752 mm
9100700	LCR-L750-FM-VLR	7,5 W	Fresh meat	90	675 lm	Türsteg Single	752 mm
9100740	LCR-L950-940-VLR	9,5 W	4000 K	90	1005 lm	Türsteg Single	952 mm
9100741	LCR-L950-957-VLR	9,5 W	5700 K	90	1005 lm	Türsteg Single	952 mm
9100742	LCR-L950-FM-VLR	9,5 W	Fresh meat	90	855 lm	Türsteg Single	952 mm
9100743	LCR-L1350-940-VLR	13,5 W	4000 K	90	1420 lm	Türsteg Single	1352 mm
9100744	LCR-L1350-957-VLR	13,5 W	5700 K	90	1420 lm	Türsteg Single	1352 mm
9100745	LCR-L1350-FM-VLR	13,5 W	Fresh meat	90	1215 lm	Türsteg Single	1352 mm
9100701	LCR-L1500-940-VLR	15 W	4000 K	90	1575 lm	Türsteg Single	1502 mm
9100702	LCR-L1500-957-VLR	15 W	5700 K	90	1575 lm	Türsteg Single	1502 mm
9100703	LCR-L1500-FM-VLR	15 W	Fresh meat	90	1350 lm	Türsteg Single	1502 mm
9100704	LCR-L1700-940-VLR	17 W	4000 K	90	1785 lm	Türsteg Single	1702 mm
9100705	LCR-L1700-957-VLR	17 W	5700 K	90	1785 lm	Türsteg Single	1702 mm
9100706	LCR-L1700-FM-VLR	17 W	Fresh meat	90	1530 lm	Türsteg Single	1702 mm

## LCR-VLR

Anbringung am Türsteg (links oder rechts), zur Ausleuchtung der Warenfront.

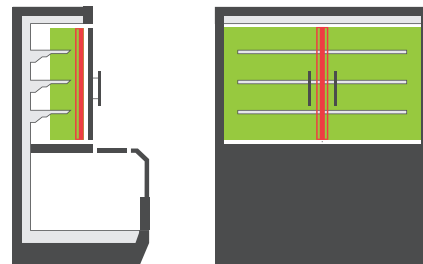
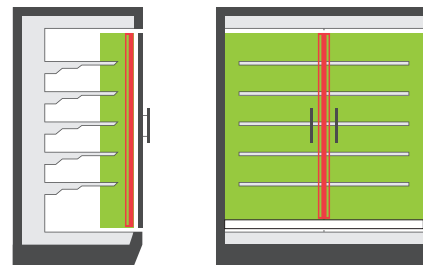
- Kühlregal (geschlossen)
- Tiefkühlschrank
- Tiefkühlkombination



## LCR-VC

Anbringung am Türsteg (mittig), zur Ausleuchtung der Warenfront.

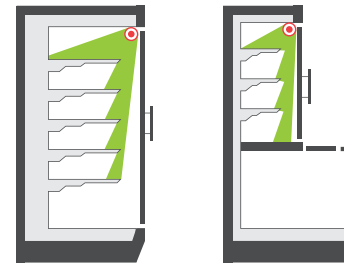
- Kühlregal (geschlossen)
- Tiefkühlschrank
- Tiefkühlkombination



## LCR-C

Anbringung im Möbelkopf, zur Ausleuchtung der oberen Fachböden.

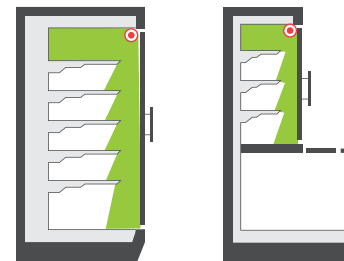
- Kühlregal (offen / geschlossen)
- Tiefkühlschrank
- Tiefkühlkombination



## LCR-CD

Anbringung im Möbelkopf, zur Ausleuchtung des obersten Fachbodens und der gesamten Warenfront.

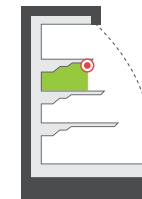
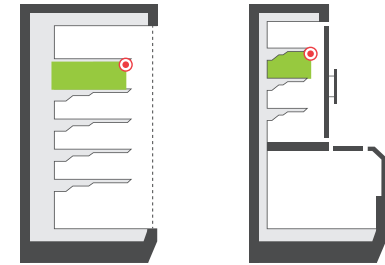
- Kühlregal (offen / geschlossen)
- Tiefkühlschrank
- Tiefkühlkombination



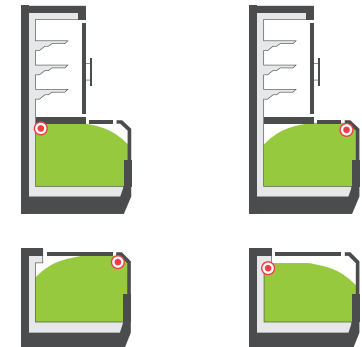
## LCR-H ASYM

Anbringung unten am Fachboden, zur Ausleuchtung der Fachböden.

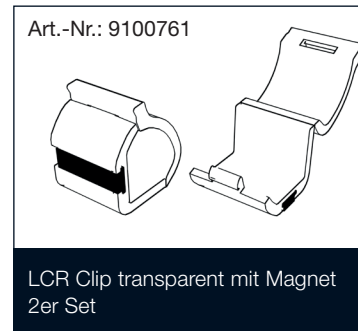
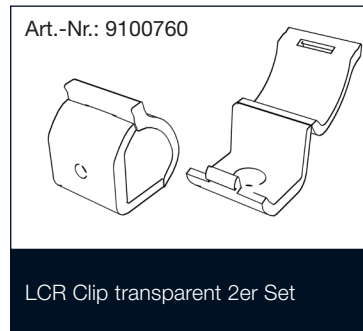
- Kühlregal (offen / geschlossen)
- Kühlgondel
- Tiefkühlschrank
- Tiefkühlkombination



Anbringung am Handlauf oder an der Wanne



## ZUBEHÖR



Artikelbezeichnung	Artikelnummer
Anschlusskabel Stecker Männchen Grau 4,0m	9100763
Anschlusskabel Winkelstecker Grau 4,0m	9100759
LCR Steckerverriegelung transparent	9100767
Hohlbuchsen Schutzkappe Grau	9100769
LCR Clip transparent 2er Set	9100760
LCR Clip transparent 2er Set mit Magnet 2er Set	9100761

Weitere Informationen zum Zubehör sind in der zugehörigen Montageanleitung zu finden.



## WICHTIGE HINWEISE

Alle technischen Parameter gelten für das gesamte Produkt. Aufgrund des komplexen Herstellungsprozesses von Leuchtdioden stellen die angegebenen typischen LED Parameter nur rein statistische Größen dar und können ggf. abweichen.

Die angegebene Verwendungsart ist unbedingt einzuhalten. Abweichungen können die Stabilität der Befestigung beeinträchtigen. Bitte beachten Sie vor der Verwendung der Produkte die Hinweise in der Montageanleitung.

Die angegebene Verwendungsart ist unbedingt einzuhalten. Abweichungen können die Stabilität der Befestigung beeinträchtigen. Bitte beachten Sie vor der Verwendung der Produkte die Hinweise in der Montageanleitung.

<b>Quecksilbergehalt</b>	0,0 mg
<b>Quecksilberfrei</b>	ja
<b>Fachgerecht zu entsorgen nach WEEE</b>	ja

## HINWEISE ZUR LEBENSDAUER

Entscheidende Faktoren für die Lebensdauer sind die Umgebungstemperatur und die Betriebstemperatur (Tc). Eine Überschreitung der zulässigen Grenzwerte hat eine wesentliche Reduktion der Lebensdauer zur Folge und kann bis hin zur Zerstörung der Produkte führen. Die angegebene Lebensdauer stellt eine statistische Größe dar.

## HINWEISE ZU ELEKTRISCHEN UND LICHTTECHNISCHEN DATEN

Farbkoordinaten nach CIE 1931

Messumgebungstemperatur:  $t_a = 25^\circ\text{C}$

Messtoleranz Farbkoordinaten (x/y) +/- 0,005

Toleranzbereich elektrischer / lichttechnischer Daten: +/- 10%

## HAFTUNGSAUSSCHLUSS

Änderungen und Irrtümer vorbehalten. Durch die stetige Weiterentwicklung aller Produkte, kann es jederzeit zu technischen und gestalterischen Änderungen kommen. Vergewissern Sie sich, dass Sie immer den neusten Stand des Datenblattes verwenden.

## HINWEISE ZUR GARANTIE

Bitte beachten Sie unsere Garantiebedingungen:

<https://www.ledxon.de/garantie/>

Weitere Produktdaten sowie aktuelle Informationen finden Sie auf [www.ledxon.de](http://www.ledxon.de)

**5 YEARS**  
WARRANTY

