

# LKS1-L

## Lichtkanalleuchte

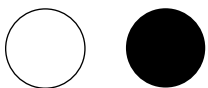
Standard  
DALI



### Technische Daten, LKS1-L

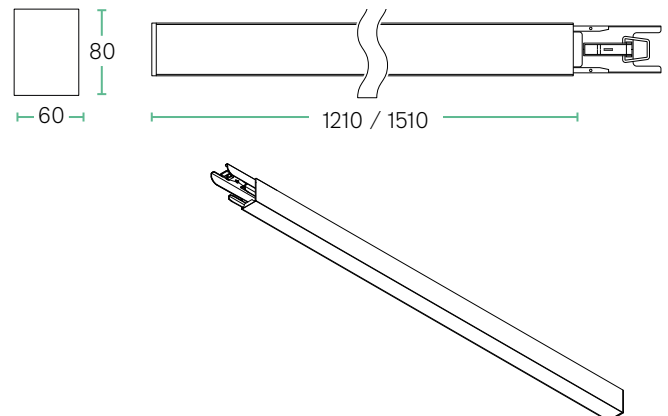
|                  |                             |
|------------------|-----------------------------|
| Leistung         | 21 W - 40 W                 |
| Betriebsspannung | 220-240 V AC / 176-280 V DC |
| Leuchtentyp      | Lichtkanal-Leuchte          |
| Ausführung       | Microprismenscheibe         |
| Steuerung        | Standard / DALI             |
| Entblendung      | UGR $\leq$ 19*              |
| Effizienz        | bis zu 132 lm / W           |
| Farbkonsistenz   | SDCM3                       |
| Farbwiedergabe   | CRI >94                     |
| Lebensdauer      | L80 B10 65.000 h @ 25°C *   |
| Gehäuse          | Aluminium                   |

### Gehäusefarben



RAL 9016 RAL 9005

### Abmessungen (in mm)



### Highlights

Dezente und zeitlose Lichtkanal-Leuchte mit direktem (D), oder direkt/indirektem (UD) Lichtaustritt (D60% / U40%). Gehäuse Aluminium-Strangpressprofil pulverbeschichtet in weiß und schwarz. Hocheffizientes Lichtsystem mit optimaler Lichtlenkung dank Microprismenscheibe. Als Zubehör mittels 2-Punkt Stahlseilabhängung frei positionierbar und stufenlos höhenverstellbar. Mit schwarzer Textil-Anschlussleitung (2,5 m). Hervorragend geeignet für Bürobereiche (UGR  $\leq$  19) und Bildschirmarbeitsplätze (BAP) gem. DIN EN 12464-1. Leuchten mit begrenzter Oberflächentemperatur nach DIN EN 60598-2-24. Einzellichtfarben, sowie frei einstellbare Lichtfarben verfügbar, damit ideal für moderne Lichtgestaltung im Innenraum.

- geeignet für Bürobereiche (UGR < 19)
- visueller Sehkomfort mittels Microprismenscheibe
- Tunable White (3.000 - 6.500 K)
- sehr hohe Farbwiedergabe (CRI ra > 94)

Artikelübersicht, LKS1-L Standard

| Produkt                    | Länge   | Leistung | Farb-temperatur | Optisches System | Licht-Verteilung  | CRI | Licht-strom | Farbe schwarz | Farbe weiß |
|----------------------------|---------|----------|-----------------|------------------|-------------------|-----|-------------|---------------|------------|
| LKS1-L-L120-D-PR-930-WD-S  | 1200 mm | 21 W     | 3000 K          | Microprismatisch | Direkt            | >94 | 2701 lm     | 8103247       | 8103248    |
| LKS1-L-L120-D-PR-940-WD-S  | 1200 mm | 21 W     | 4000 K          | Microprismatisch | Direkt            | >94 | 2726 lm     | 8103249       | 8103250    |
| LKS1-L-L150-D-PR-930-WD-S  | 1500 mm | 27 W     | 3000 K          | Microprismatisch | Direkt            | >94 | 3472 lm     | 8103251       | 8103252    |
| LKS1-L-L150-D-PR-940-WD-S  | 1500 mm | 27 W     | 4000 K          | Microprismatisch | Direkt            | >94 | 3505 lm     | 8103253       | 8103254    |
| LKS1-L-L120-UD-PR-930-WD-S | 1200 mm | 32 W     | 3000 K          | Microprismatisch | Direkt / Indirekt | >94 | 4115 lm     | 8103263       | 8103264    |
| LKS1-L-L120-UD-PR-940-WD-S | 1200 mm | 32 W     | 4000 K          | Microprismatisch | Direkt / Indirekt | >94 | 4154 lm     | 8103265       | 8103266    |
| LKS1-L-L150-UD-PR-930-WD-S | 1500 mm | 40 W     | 3000 K          | Microprismatisch | Direkt / Indirekt | >94 | 5144 lm     | 8103267       | 8103268    |
| LKS1-L-L150-UD-PR-940-WD-S | 1500 mm | 40 W     | 4000 K          | Microprismatisch | Direkt / Indirekt | >94 | 5192 lm     | 8103269       | 8103270    |

Artikelübersicht, LKS1-L DALI

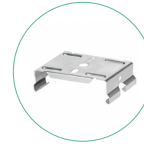
| Produkt                        | Länge   | Leistung | Farb-temperatur | Optisches System | Licht-Verteilung  | CRI | Licht-strom | Farbe schwarz | Farbe weiß |
|--------------------------------|---------|----------|-----------------|------------------|-------------------|-----|-------------|---------------|------------|
| LKS1-L-L120-D-PR-930-WD-D      | 1200 mm | 21 W     | 3000 K          | Microprismatisch | Direkt            | >94 | 2701 lm     | 8103279       | 8103280    |
| LKS1-L-L120-D-PR-940-WD-D      | 1200 mm | 21 W     | 4000 K          | Microprismatisch | Direkt            | >94 | 2726 lm     | 8103281       | 8103282    |
| LKS1-L-L120-D-PR-930-965-WD-D  | 1200 mm | 21 W     | 3000 - 6500 K   | Microprismatisch | Direkt            | >94 | 2785 lm     | 8103363       | 8103364    |
| LKS1-L-L150-D-PR-930-WD-D      | 1500 mm | 27 W     | 3000 K          | Microprismatisch | Direkt            | >94 | 3472 lm     | 8103283       | 8103284    |
| LKS1-L-L150-D-PR-940-WD-D      | 1500 mm | 27 W     | 4000 K          | Microprismatisch | Direkt            | >94 | 3505 lm     | 8103285       | 8103286    |
| LKS1-L-L150-D-PR-930-965-WD-D  | 1500 mm | 27 W     | 3000 - 6500 K   | Microprismatisch | Direkt            | >94 | 3580 lm     | 8103365       | 8103366    |
| LKS1-L-L120-UD-PR-930-WD-D     | 1200 mm | 32 W     | 3000 K          | Microprismatisch | Direkt / Indirekt | >94 | 4115 lm     | 8103295       | 8103296    |
| LKS1-L-L120-UD-PR-940-WD-D     | 1200 mm | 32 W     | 4000 K          | Microprismatisch | Direkt / Indirekt | >94 | 4154 lm     | 8103297       | 8103298    |
| LKS1-L-L120-UD-PR-930-965-WD-D | 1200 mm | 32 W     | 3000 - 6500 K   | Microprismatisch | Direkt / Indirekt | >94 | 4243 lm     | 8103299       | 8103300    |
| LKS1-L-L150-UD-PR-930-WD-D     | 1500 mm | 40 W     | 3000 K          | Microprismatisch | Direkt / Indirekt | >94 | 5144 lm     | 8103301       | 8103302    |
| LKS1-L-L150-UD-PR-940-WD-D     | 1500 mm | 40 W     | 4000 K          | Microprismatisch | Direkt / Indirekt | >94 | 5192 lm     | 8103303       | 8103304    |
| LKS1-L-L150-UD-PR-930-965-WD-D | 1500 mm | 40 W     | 3000 - 6500 K   | Microprismatisch | Direkt / Indirekt | >94 | 5304 lm     | 8103305       | 8103306    |

Direkt (D) - Direkt/indirekt (UD) Lichtmengenverteilung (D60% / U40%).

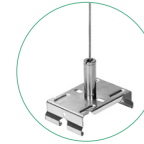
\*Werte gültig für 4.000 K, UD-Variante

## Montagezubehör, LKS1

| Produktbezeichnung  | Art. Nr. | Typ  | Ausführung |
|---------------------|----------|--|------------|
| Z-LKS1-MNT-CS       | 4560058  | Seilabhängung Set inkl. Clip                   | 2 Meter    |
| Z-LKS1-MNT-CLP      | 4560059  | Montageclipset                                 | 2 x Clip   |
| Z-LKS1-MNT-BLD-CS-B | 4560108  | Seilabhängung mit Baldachin schwarz inkl. Clip | 2 Meter    |
| Z-LKS1-MNT-BLD-CS-W | 4560109  | Seilabhängung mit Baldachin weiß inkl. Clip    | 2 Meter    |
| Z-LKS1-MNT-CBL      | 4560060  | Einspeisekabel Textil                          | 2.5 Meter  |
| Z-LKS1-MNT-CBL-D    | 4560110  | Einspeisekabel Textil DALI                     | 2.5 Meter  |
| Z-LKS1-MNT-B-ECP    | 4560057  | Endkappenset schwarz                           | 2 Stück    |
| Z-LKS1-MNT-W-ECP    | 4560073  | Endkappenset weiß                              | 2 Stück    |
| Z-LKS1-L-DIF-PR     | 4560074  | Microprismenabdeckung                          | Meterware  |



4560059

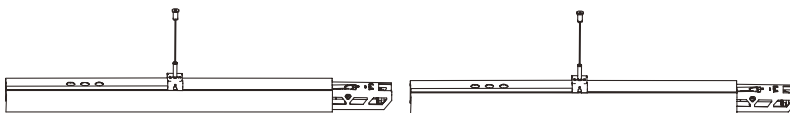


4560058



4560060

## Max. Kaskadierung



| Leuchtentype | max. Anzahl |
|--------------|-------------|
| LKS1-L1200   | 40 Stück    |
| LKS1-L1500   | 33 Stück    |

## Hinweise

Für ein durchgehend, lückenloses Lichtbild der LKS1-L Varianten werden die Mikroprismenabdeckungen entsprechend den jeweilig bestellten Leuchtenlängen bereitgestellt.