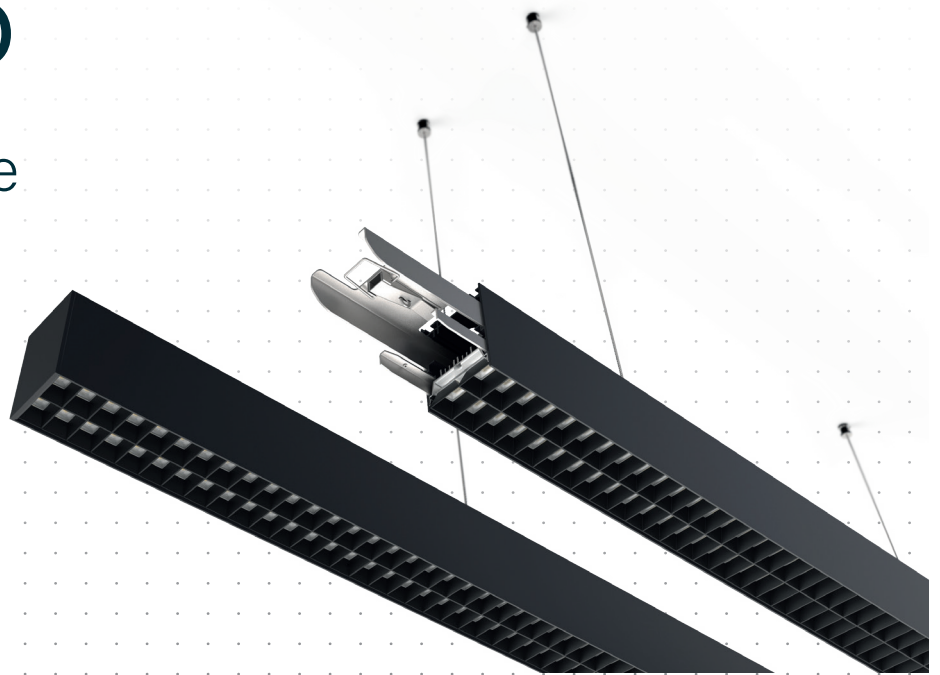


LKS1-P

Lichtkanalleuchte

Standard
DALI



Technische Daten, LKS1-P

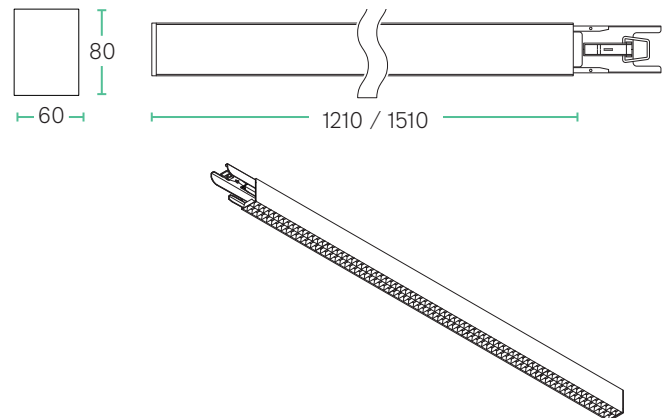
Leistung	25 W - 46 W
Betriebsspannung	220-240 V AC / 176-280 V DC
Leuchtentyp	Lichtkanal-Leuchte
Ausführung	Anti-Glare Linsengitter
Steuerung	Standard / DALI
Entblendung	UGR $\leq 13^*$
Effizienz	bis zu 99 lm / W
Farbkonsistenz	SDCM3
Farbwiedergabe	CRI >94
Lebensdauer	L80 B10 65.000 h @ 25°C *
Gehäuse	Aluminium

Gehäusefarben



RAL 9016 RAL 9005

Abmessungen (in mm)



Highlights

Dezente und zeitlose Lichtkanal-Leuchte mit direktem (D), oder direkt/indirektem (UD) Lichtaustritt (D60% / U40%). Gehäuse Aluminium-Strangpressprofil pulverbeschichtet in weiß und schwarz. Hocheffizientes Lichtsystem mit optimaler Lichtlenkung dank Anti Glare Linsengitter. Als Zubehör mittels 2-Punkt Stahlseitabhängung frei positionierbar und stufenlos höhenverstellbar. Mit schwarzer Textil-Anschlussleitung (2,5 m). Hervorragend geeignet für Bürobereiche (UGR ≤ 13) und Bildschirmarbeitsplätze (BAP) gem. DIN EN 12464-1. Leuchten mit begrenzter Oberflächentemperatur nach DIN EN 60598-2-24. Einzellichtfarben, sowie frei einstellbare Lichtfarben verfügbar, damit ideal für moderne Lichtgestaltung im Innenraum.

- geeignet für Bürobereiche (UGR < 19)
- visueller Sehkomfort mittels Microprismenscheibe
- Tunable White (3.000 - 6.500 K)
- sehr hohe Farbwiedergabe (CRI ra > 94)

Artikelübersicht, LKS1-P Standard

Produkt	Länge	Leistung	Farb-temperatur	Optisches System	Licht-Verteilung	CRI	Licht-strom	Farbe schwarz	Farbe weiß
LKS1-P-L120-D-AG-930-WD-S	1200 mm	25 W	3000 K	Anti Glare	Direkt	>94	2418 lm	8103255	8103256
LKS1-P-L120-D-AG-940-WD-S	1200 mm	25 W	4000 K	Anti Glare	Direkt	>94	2440 lm	8103257	8103258
LKS1-P-L150-D-AG-930-WD-S	1500 mm	31 W	3000 K	Anti Glare	Direkt	>94	2998 lm	8103259	8103260
LKS1-P-L150-D-AG-940-WD-S	1500 mm	31 W	4000 K	Anti Glare	Direkt	>94	3026 lm	8103261	8103262
LKS1-P-L120-UD-AG-930-WD-S	1200 mm	38 W	3000 K	Anti Glare	Direkt / Indirekt	>94	3675 lm	8103271	8103272
LKS1-P-L120-UD-AG-940-WD-S	1200 mm	38 W	4000 K	Anti Glare	Direkt / Indirekt	>94	3709 lm	8103273	8103274
LKS1-P-L150-UD-AG-930-WD-S	1500 mm	46 W	3000 K	Anti Glare	Direkt / Indirekt	>94	4448 lm	8103275	8103276
LKS1-P-L150-UD-AG-940-WD-S	1500 mm	46 W	4000 K	Anti Glare	Direkt / Indirekt	>94	4490 lm	8103277	8103278

Artikelübersicht, LKS1-P DALI

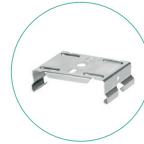
Produkt	Länge	Leistung	Farb-temperatur	Optisches System	Licht-Verteilung	CRI	Licht-strom	Farbe schwarz	Farbe weiß
LKS1-P-L120-D-AG-930-WD-D	1200 mm	25 W	3000 K	Anti Glare	Direkt	>94	2418 lm	8103287	8103288
LKS1-P-L120-D-AG-940-WD-D	1200 mm	25 W	4000 K	Anti Glare	Direkt	>94	2440 lm	8103289	8103290
LKS1-P-L120-D-AG-930965-WD-D	1200 mm	25 W	3000 - 6500 K	Anti Glare	Direkt	>94	2493 lm	8103367	8103368
LKS1-P-L150-D-AG-930-WD-D	1500 mm	31 W	3000 K	Anti Glare	Direkt	>94	2998 lm	8103291	8103292
LKS1-P-L150-D-AG-940-WD-D	1500 mm	31 W	4000 K	Anti Glare	Direkt	>94	3026 lm	8103293	8103294
LKS1-P-L150-D-AG-930965-WD-D	1500 mm	31 W	3000 - 6500 K	Anti Glare	Direkt	>94	3091 lm	8103369	8103370
LKS1-P-L120-UD-AG-930-WD-D	1200 mm	38 W	3000 K	Anti Glare	Direkt / Indirekt	>94	3675 lm	8103307	8103308
LKS1-P-L120-UD-AG-940-WD-D	1200 mm	38 W	4000 K	Anti Glare	Direkt / Indirekt	>94	3709 lm	8103309	8103310
LKS1-P-L120-UD-AG-930965-WD-D	1200 mm	38 W	3000 - 6500 K	Anti Glare	Direkt / Indirekt	>94	3789 lm	8103311	8103312
LKS1-P-L150-UD-AG-930-WD-D	1500 mm	46 W	3000 K	Anti Glare	Direkt / Indirekt	>94	4448 lm	8103313	8103314
LKS1-P-L150-UD-AG-940-WD-D	1500 mm	46 W	4000 K	Anti Glare	Direkt / Indirekt	>94	4490 lm	8103315	8103316
LKS1-P-L150-UD-AG-930965-WD-D	1500 mm	46 W	3000 - 6500 K	Anti Glare	Direkt / Indirekt	>94	4586 lm	8103317	8103318

Direkt (D) - Direkt/indirekt (UD) Lichtmengenverteilung (D60% / U40%).

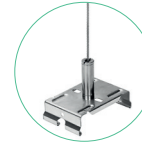
*Werte gültig für 4.000 K, UD-Variante

Montagezubehör, LKS1

Produktbezeichnung	Art. Nr.	Typ	Ausführung
Z-LKS1-MNT-CS	4560058	Seilabhängung Set inkl. Clip	2 Meter
Z-LKS1-MNT-CLP	4560059	Montageclipset	2 x Clip
Z-LKS1-MNT-BLD-CS	4560107	Seilabhängung mit Baldachin inkl. Clip	2 Meter
Z-LKS1-MNT-CBL	4560060	Einspeisekabel Textil	2,5 Meter
Z-LKS1-MNT-B-ECP	4560057	Endkappenset schwarz	2 Stück
Z-LKS1-MNT-W-ECP	4560073	Endkappenset weiß	2 Stück
Z-LKS1-L-DIF-PR	4560074	Microprismenabdeckung	Meterware



4560059

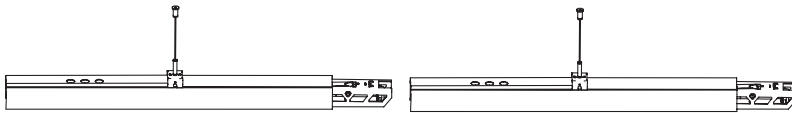


4560058



4560060

Max. Kaskadierung



Leuchtentyp	max. Anzahl
LKS1-L1200	40 Stück
LKS1-L1500	33 Stück