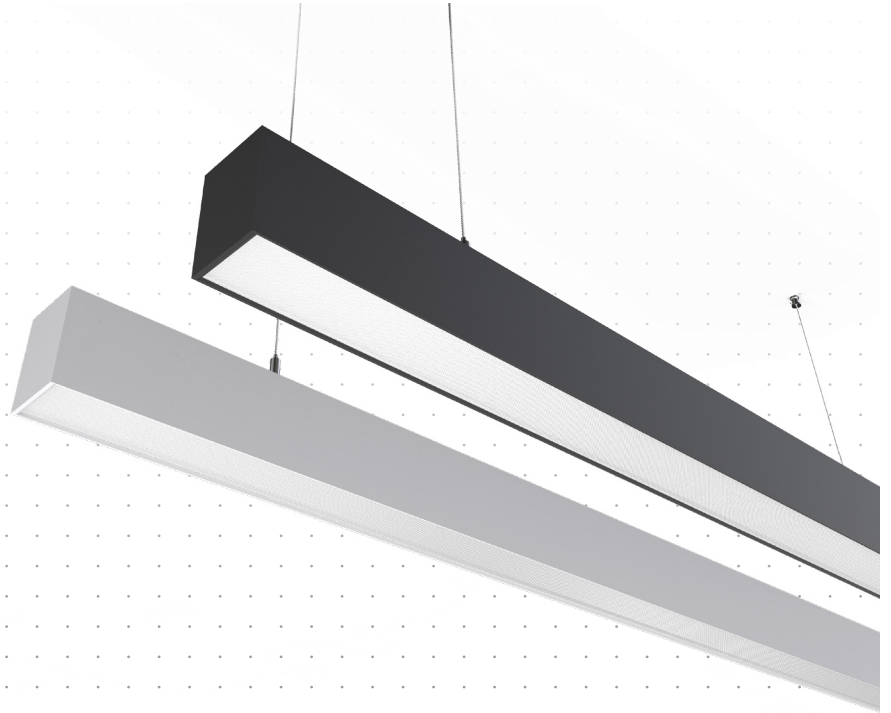


PLS1-L

Pendelleuchte

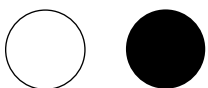
Standard DALI



Technische Daten, PLS1-L

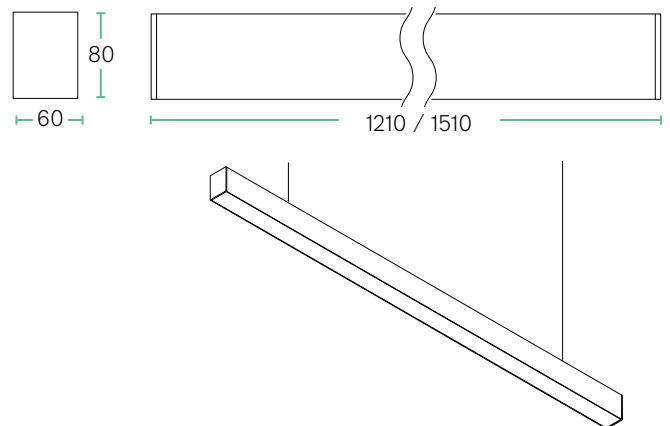
Leistung	21 W - 40 W
Betriebsspannung	220-240 V AC / 176-280 V DC
Leuchtentyp	Pendelleuchte
Ausführung	Microprismenscheibe
Steuerung	Standard / DALI
Entblendung	UGR \leq 19*
Effizienz	bis zu 132 lm / W
Farbkonsistenz	SDCM3
Farbwiedergabe	CRI >94
Lebensdauer	L80 B10 65.000 h @ 25°C *
Gehäuse	Aluminium
Lieferumfang	- 2,5 m Textilkabel inkl. Baldachin - 2,5 m Stahlseilset

Gehäusefarben



RAL 9016 RAL 9005

Abmessungen (in mm)



Highlights

Dezente und zeitlose Pendelleuchte mit direktem (D), oder direkt/indirektem (UD) Lichtaustritt (D60% / U40%). Gehäuse Aluminium-Strangpressprofil pulverbeschichtet in weiß und schwarz. Hocheffizientes Lichtsystem mit optimaler Lichtlenkung dank Microprismenscheibe. 2-Punkt Stahlseilabhängung frei positionierbar und stufenlos höhenverstellbar. Mit schwarzer Textil-Anschlussleitung (2,5 m). Hervorragend geeignet für Bürobereiche (UGR \leq 19) und Bildschirmarbeitsplätze (BAP) gem. DIN EN 12464-1. Leuchten mit begrenzter Oberflächentemperatur nach DIN EN 60598-2-24. Einzellichtfarben, sowie frei einstellbare Lichtfarben verfügbar, damit ideal für moderne Lichtgestaltung im Innenraum.

- geeignet für Bürobereiche (UGR < 19)
- visueller Sehkombfort mittels Microprismenscheibe
- Tunable White (3.000 - 6.500 K)
- sehr hohe Farbwiedergabe (CRI ra > 94)

Artikelübersicht, PLS1-L Standard

Produkt	Länge	Leistung	Farbtemperatur	Optisches System	Lichtverteilung	CRI	Lichtstrom	Farbe schwarz	Farbe weiß
PLS1-L-L120-D-PR-930-WD-S	1200 mm	21 W	3000 K	Microprismatisch	Direkt	>94	2701 lm	8103051	8103052
PLS1-L-L120-D-PR-940-WD-S	1200 mm	21 W	4000 K	Microprismatisch	Direkt	>94	2726 lm	8103053	8103054
PLS1-L-L150-D-PR-930-WD-S	1500 mm	27 W	3000 K	Microprismatisch	Direkt	>94	3472 lm	8103055	8103056
PLS1-L-L150-D-PR-940-WD-S	1500 mm	27 W	4000 K	Microprismatisch	Direkt	>94	3505 lm	8103057	8103058
PLS1-L-L120-UD-PR-930-WD-S	1200 mm	32 W	3000 K	Microprismatisch	Direkt / Indirekt	>94	4115 lm	8103067	8103068
PLS1-L-L120-UD-PR-940-WD-S	1200 mm	32 W	4000 K	Microprismatisch	Direkt / Indirekt	>94	4154 lm	8103069	8103070
PLS1-L-L150-UD-PR-930-WD-S	1500 mm	40 W	3000 K	Microprismatisch	Direkt / Indirekt	>94	5144 lm	8103071	8103072
PLS1-L-L150-UD-PR-940-WD-S	1500 mm	40 W	4000 K	Microprismatisch	Direkt / Indirekt	>94	5192 lm	8103073	8103074

Artikelübersicht, PLS1-L DALI

Produkt	Länge	Leistung	Farbtemperatur	Optisches System	Lichtverteilung	CRI	Lichtstrom	Farbe schwarz	Farbe weiß
PLS1-L-L120-D-PR-930-WD-D	1200 mm	21 W	3000 K	Microprismatisch	Direkt	>94	2701 lm	8103083	8103084
PLS1-L-L120-D-PR-940-WD-D	1200 mm	21 W	4000 K	Microprismatisch	Direkt	>94	2726 lm	8103085	8103086
PLS1-L-L120-D-PR-930-965-WD-D	1200 mm	21 W	3000 - 6500 K	Microprismatisch	Direkt	>94	2785 lm	8103355	8103356
PLS1-L-L150-D-PR-930-WD-D	1500 mm	27 W	3000 K	Microprismatisch	Direkt	>94	3472 lm	8103087	8103088
PLS1-L-L150-D-PR-940-WD-D	1500 mm	27 W	4000 K	Microprismatisch	Direkt	>94	3505 lm	8103089	8103090
PLS1-L-L150-D-PR-930-965-WD-D	1500 mm	27 W	3000 - 6500 K	Microprismatisch	Direkt	>94	3580 lm	8103357	8103358
PLS1-L-L120-UD-PR-930-WD-D	1200 mm	32 W	3000 K	Microprismatisch	Direkt / Indirekt	>94	4115 lm	8103099	8103100
PLS1-L-L120-UD-PR-940-WD-D	1200 mm	32 W	4000 K	Microprismatisch	Direkt / Indirekt	>94	4154 lm	8103101	8103102
PLS1-L-L120-UD-PR-930-965-WD-D	1200 mm	32 W	3000 - 6500 K	Microprismatisch	Direkt / Indirekt	>94	4243 lm	8103103	8103104
PLS1-L-L150-UD-PR-930-WD-D	1500 mm	40 W	3000 K	Microprismatisch	Direkt / Indirekt	>94	5144 lm	8103105	8103106
PLS1-L-L150-UD-PR-940-WD-D	1500 mm	40 W	4000 K	Microprismatisch	Direkt / Indirekt	>94	5192 lm	8103107	8103108
PLS1-L-L150-UD-PR-930-965-WD-D	1500 mm	40 W	3000 - 6500 K	Microprismatisch	Direkt / Indirekt	>94	5304 lm	8103109	8103110

Direkt (D) - Direkt/indirekt (UD) Lichtmengenverteilung (D60% / U40%).

*Werte gültig für 4.000 K, UD-Variante