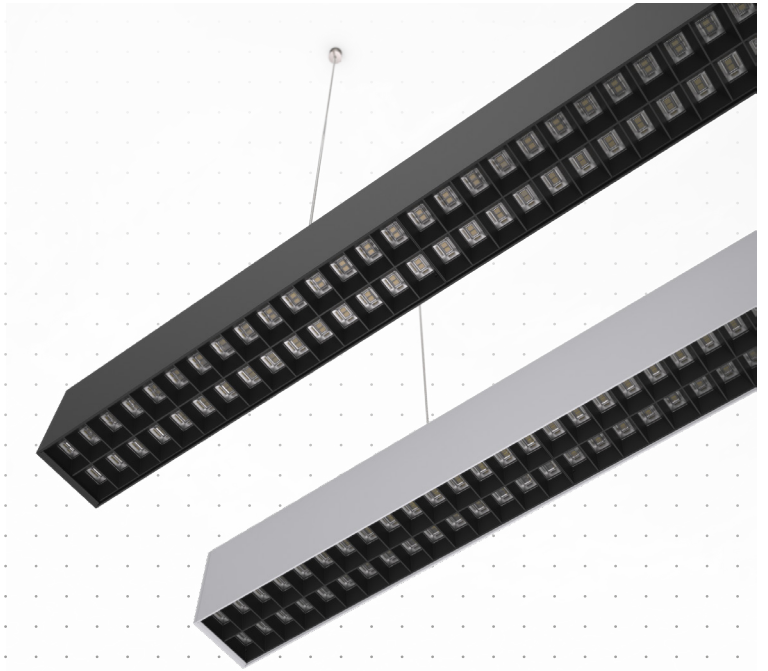


PLS1-P

Pendelleuchte

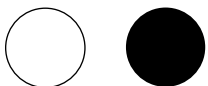
Standard
DALI



Technische Daten, PLS1-P

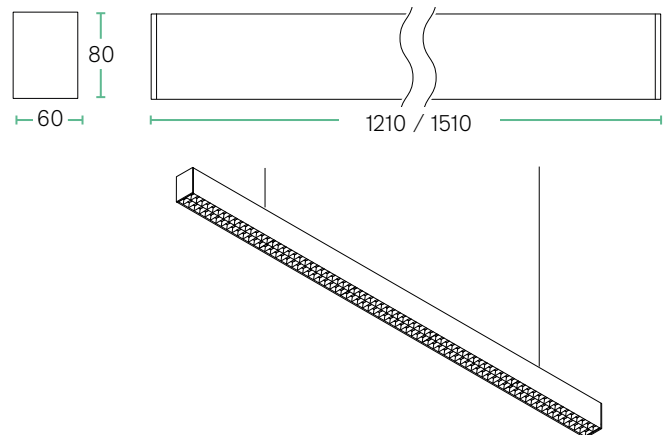
Leistung	25 W - 46 W
Betriebsspannung	220-240 V AC / 176-280 V DC
Leuchtentyp	Pendelleuchte
Ausführung	Anti-Glare Linsengitter
Steuerung	Standard / DALI
Entblendung	UGR $\leq 13^*$
Effizienz	bis zu 99 lm / W
Farbkonsistenz	SDCM3
Farbwiedergabe	CRI >94
Lebensdauer	L80 B10 65.000 h @ 25°C *
Gehäuse	Aluminium
Lieferumfang	- 2,5 m Textilkabel inkl. Baldachin - 2,5 m Stahlseilset

Gehäusefarben



RAL 9016 RAL 9005

Abmessungen (in mm)



Highlights

Dezente und zeitlose Pendelleuchte mit direktem (D), oder direkt/indirektem (UD) Lichtaustritt (D60% / U40%). Gehäuse Aluminium-Strangpressprofil pulverbeschichtet in weiß und schwarz. Hocheffizientes Lichtsystem mit optimaler Lichtlenkung dank entblendungsoptimierter Linsentechnologie. 2-Punkt Stahlseilabhängung frei positionierbar und stufenlos höhenverstellbar. Mit schwarzer Textil-Anschlussleitung (2,5 m). Hervorragend geeignet für Bürobereiche (UGR ≤ 16) und Bildschirmarbeitsplätze (BAP) gem. DIN EN 12464-1. Leuchten mit begrenzter Oberflächentemperatur nach DIN EN 60598-2-24. Einzellichtfarben, sowie frei einstellbare Lichtfarben verfügbar, damit ideal für moderne Lichtgestaltung im Innenraum.

- geeignet für Bürobereiche (UGR ≤ 13)
- entblendungsoptimierte Linsentechnologie
- Tunable White (3.000 - 6.500 K)
- sehr hohe Farbwiedergabe (CRI ra > 94)

Artikelübersicht, PLS1-P Standard

Produkt	Länge	Leistung	Farbtemperatur	Optisches System	Lichtverteilung	CRI	Lichtstrom	Farbe schwarz	Farbe weiß
PLS1-P-L120-D-AG-930-WD-S	1200 mm	25 W	3000 K	Anti Glare	Direkt	>94	2418 lm	8103059	8103060
PLS1-P-L120-D-AG-940-WD-S	1200 mm	25 W	4000 K	Anti Glare	Direkt	>94	2440 lm	8103061	8103062
PLS1-P-L150-D-AG-930-WD-S	1500 mm	31 W	3000 K	Anti Glare	Direkt	>94	2998 lm	8103063	8103064
PLS1-P-L150-D-AG-940-WD-S	1500 mm	31 W	4000 K	Anti Glare	Direkt	>94	3026 lm	8103065	8103066
PLS1-P-L120-UD-AG-930-WD-S	1200 mm	38 W	3000 K	Anti Glare	Direkt / Indirekt	>94	3675 lm	8103075	8103076
PLS1-P-L120-UD-AG-940-WD-S	1200 mm	38 W	4000 K	Anti Glare	Direkt / Indirekt	>94	3709 lm	8103077	8103078
PLS1-P-L150-UD-AG-930-WD-S	1500 mm	46 W	3000 K	Anti Glare	Direkt / Indirekt	>94	4448 lm	8103079	8103080
PLS1-P-L150-UD-AG-940-WD-S	1500 mm	46 W	4000 K	Anti Glare	Direkt / Indirekt	>94	4490 lm	8103081	8103082

Artikelübersicht, PLS1-P DALI

Produkt	Länge	Leistung	Farbtemperatur	Optisches System	Lichtverteilung	CRI	Lichtstrom	Farbe schwarz	Farbe weiß
PLS1-P-L120-D-AG-930-WD-D	1200 mm	25 W	3000 K	Anti Glare	Direkt	>94	2418 lm	8103091	8103092
PLS1-P-L120-D-AG-940-WD-D	1200 mm	25 W	4000 K	Anti Glare	Direkt	>94	2440 lm	8103093	8103094
PLS1-P-L120-D-AG-930-965-WD-D	1200 mm	25 W	3000 - 6500 K	Anti Glare	Direkt	>94	2493 lm	8103359	8103360
PLS1-P-L150-D-AG-930-WD-D	1500 mm	31 W	3000 K	Anti Glare	Direkt	>94	2998 lm	8103095	8103096
PLS1-P-L150-D-AG-940-WD-D	1500 mm	31 W	4000 K	Anti Glare	Direkt	>94	3026 lm	8103097	8103098
PLS1-P-L150-D-AG-930-965-WD-D	1500 mm	31 W	3000 - 6500 K	Anti Glare	Direkt	>94	3091 lm	8103361	8103362
PLS1-P-L120-UD-AG-930-WD-D	1200 mm	38 W	3000 K	Anti Glare	Direkt / Indirekt	>94	3675 lm	8103111	8103112
PLS1-P-L120-UD-AG-940-WD-D	1200 mm	38 W	4000 K	Anti Glare	Direkt / Indirekt	>94	3709 lm	8103113	8103114
PLS1-P-L120-UD-AG-930-965-WD-D	1200 mm	38 W	3000 - 6500 K	Anti Glare	Direkt / Indirekt	>94	3789 lm	8103115	8103116
PLS1-P-L150-UD-AG-930-WD-D	1500 mm	46 W	3000 K	Anti Glare	Direkt / Indirekt	>94	4448 lm	8103117	8103118
PLS1-P-L150-UD-AG-940-WD-D	1500 mm	46 W	4000 K	Anti Glare	Direkt / Indirekt	>94	4490 lm	8103119	8103120
PLS1-P-L150-UD-AG-930-965-WD-D	1500 mm	46 W	3000 - 6500 K	Anti Glare	Direkt / Indirekt	>94	4586 lm	8103121	8103122

Direkt (D) - Direkt/indirekt (UD) Lichtmengenverteilung (D60% / U40%).

*Werte gültig für 4.000 K, UD-Variante