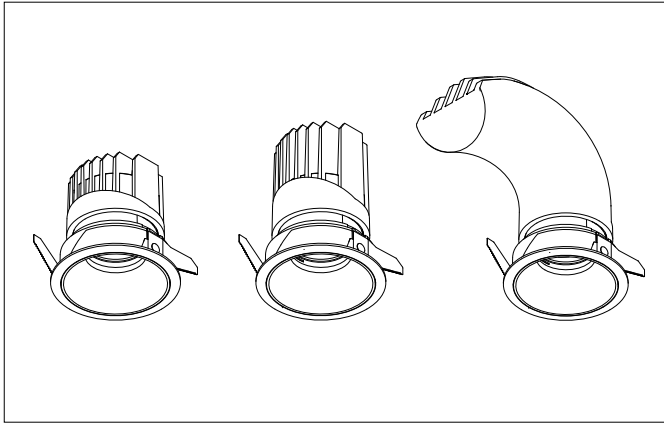
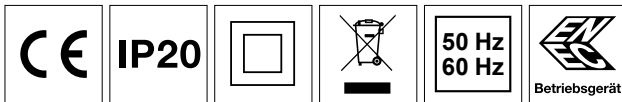


Produktabbildung / product image



Alle Maßangaben sind der technischen Dokumentation zu entnehmen.  
/ All dimensions can be found in the technical documentation.

Prüfzeichen / test marks



Leuchtenhinweise / luminaire notes

**! DE**

Allgemeine Sicherheitshinweise

- Der elektrische Anschluss muss ordnungsgemäß nach geltenden Normen und den nationalen sowie internationalen Sicherheits- und Unfallverhütungsvorschriften erfolgen.
- Beschädigte Leuchten dürfen nicht betrieben werden. Keine Haftung für Schäden durch unsachgemäßen Einsatz.
- Bei Instandsetzung nur Originalteile verwenden.
- Tragfähigkeit der Decke und Befestigungselemente sicherstellen.

Betrieb der Leuchte

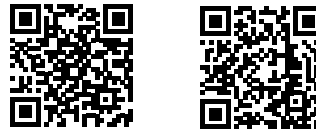
- Die unzulässigen Umgebungstemperaturen reduzieren die Lebensdauer der Leuchte, im Extremfall droht der Frühausfall.
- Zur Vermeidung von EMV-Problemen die Durchgangsverdrahtung nicht entlang der Leuchtenverdrahtung führen.
- Steuereingänge von dimmbaren Leuchten mit handelsüblichen für Netzspannung geeigneten Leitungen anschließen.

Manipulationen unserer Produkte sind unzulässig Veränderung, Umarbeitung, Umkennzeichnung von Produkten sowie deren Verpackung sind unzulässig und verletzen u.a. unsere eingetragenen Warenzeichenrechte. Solche Modifikationen können technische Eigenschaften unserer Produkte negativ beeinflussen, diese zerstören und möglicherweise Folgeschäden an anderen Objekten verursachen. Für durch derartige Modifikationen verursachte Schäden kann der Hersteller in keinem Fall verantwortlich gemacht werden. Die Montageanleitung sorgfältig aufbewahren.

Allg. Informationen / general information

<b>Leuchtentyp</b>	<b>luminaire type</b>	Einbauleuchte / recessed downlight
<b>Leistung</b>	<b>Power</b>	ESP1-S10/-WSH: 7 W - 8,4 W ESP1-S20/WSH: 14 W - 15,2 W ESP1-S30: 19,3 W
<b>Spannung</b>	<b>Voltage</b>	230 VAC / 50 Hz
<b>Lebensdauer</b>	<b>Lifetime</b>	L90 B10 50.000h @ 25°C
<b>Material</b>	<b>Material</b>	Aluminium / PC (Leuchtenkörper / housing) - PC ( Netzteil / control gear)
<b>Gewicht</b>	<b>Weight</b>	ESP1-S10/-WSH: 0,19 kg / 0,3 kg ESP1-S20/WSH: 0,29 kg / 0,35 kg ESP1-S30: 0,46 kg

Produktinformationen / product information



**! EN**

General safety instructions

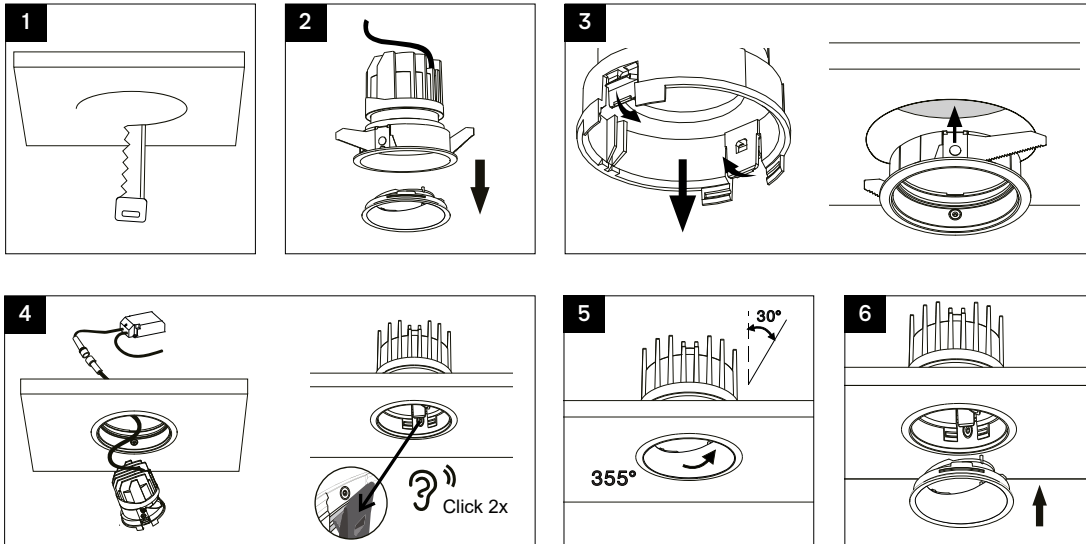
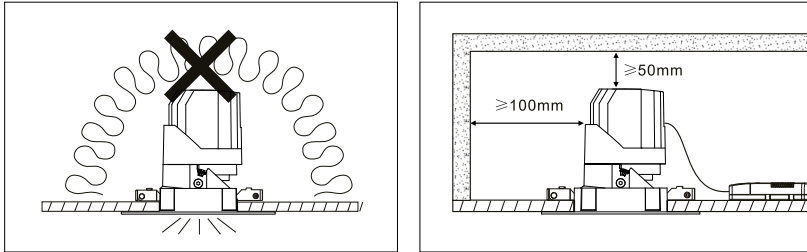
- The electrical connection must be carried out properly in accordance with applicable standards and national and international safety and accident prevention regulations.
- Damaged lights must not be operated. No liability for damage caused by improper use.
- Only use original parts for repairs.
- Ensure the load-bearing capacity of the ceiling and fasteners.

Operation of the lamp

- The unacceptable ambient temperatures reduce the lifespan of the luminaire, and in extreme cases there is a risk of early failure.
- To avoid EMC problems, do not route the feed-through wiring along the luminaire wiring.
- Connect the control inputs of dimmable lights using standard cables suitable for mains voltage.

Manipulation of our products is not permitted. Modification, reworking, relabeling of products and their packaging are not permitted and, among other things, violate our registered trademark rights. Such modifications can negatively affect technical properties of our products, destroy them and possibly cause consequential damage to other objects. Under no circumstances can the manufacturer be held responsible for any damage caused by such modifications. Keep the assembly instructions carefully.

Montageanleitung / mounting instruction



WICHTIG!

Befolgen Sie zum Aufbau der Leuchte die Schritte der Reihe nach.

**Stromkreis abschalten!** Die ESP1-SXX Serie ist für eine Deckenstärke von **8-15mm** ausgelegt.

1. Bei einer runde Variante (SR/AR) schneiden sie einen Deckenausschnitt mit einem Durchmesser von 68mm in die Decke. Bei einer quadratischen Ausführung (SQ/AQ) schneiden sie einen Ausschnitt mit 75mm Kantenlänge in die Decke. Stellen Sie sicher, dass nichts in der Decke die Installation behindert.
2. Entfernen Sie den Reflektor durch vorsichtiges Herausziehen von der Leuchte.
3. Entfernen Sie den Rahmen durch vorsichtiges drücken nach hinten von der Leuchte. Drücken Sie die Federklammern zusammen und setzen Sie den Rahmen in den dafür vorbereiteten Deckenausschnitt ein.
4. Schließen Sie das Netzteil an und führen Sie die Leuchte durch den Rahmen bzw. die Deckenöffnung, bis dieses mit einem Klickgeräusch fest im Rahmen sitzt.
5. Wenn es sich um eine ausrichtbare Variante handelt, (AR/AQ) überprüfen Sie nun die Ausrichtung der Leuchte und korrigieren diese nun gegebenenfalls.
6. Setzen Sie nun den Reflektor wieder in den Rahmen ein. Positionieren Sie dabei die rückseitige Führungskante des Reflektors in den dafür vorgesehen Schlitz an der Leuchte.
7. Die Leuchte ist nun vollständig installiert.

IMPORTANT!

To install the light, follow the steps in sequence.

Switch off the circuit! The ESP1-SXX series is designed for a ceiling thickness of 8-15mm.

1. With a round version (SR/AR), you cut a ceiling cut-out with a diameter of 68 mm into the ceiling. For a square version (SQ/AQ), cut a cut-out with an edge length of 75 mm into the ceiling. Make sure that nothing in the ceiling obstructs the installation.
2. Remove the reflector by carefully pulling it out of the luminaire.
3. Remove the frame from the luminaire by carefully pushing it backwards. Press the spring clips together and insert the frame into the prepared ceiling cut-out.
4. Connect the power supply unit and feed it through the frame or ceiling opening until it clicks firmly into the frame.
5. If it is an alignable version (AR/AQ) now check the alignment of the light and correct it if necessary.
6. Now reinsert the reflector into the frame. Position the rear guide edge of the reflector in the slot provided on the luminaire.
7. The light is now fully installed.

EPREL Kennzeichnung / EPREL Registration

Artikelnummer	EEK	Info	EPREL
8103615	Dieses Produkt enthält eine Lichtquelle der Energieeffizienzklasse E.	Lichtquelle und Betriebsgerät nicht austauschbar.	<a href="https://eprel.ec.europa.eu/qr/1425055">https://eprel.ec.europa.eu/qr/1425055</a>
8103616	Dieses Produkt enthält eine Lichtquelle der Energieeffizienzklasse E.	Lichtquelle und Betriebsgerät nicht austauschbar.	<a href="https://eprel.ec.europa.eu/qr/1425055">https://eprel.ec.europa.eu/qr/1425055</a>
8103617	Dieses Produkt enthält eine Lichtquelle der Energieeffizienzklasse E.	Lichtquelle und Betriebsgerät nicht austauschbar.	<a href="https://eprel.ec.europa.eu/qr/1425086">https://eprel.ec.europa.eu/qr/1425086</a>
8103618	Dieses Produkt enthält eine Lichtquelle der Energieeffizienzklasse E.	Lichtquelle und Betriebsgerät nicht austauschbar.	<a href="https://eprel.ec.europa.eu/qr/1425086">https://eprel.ec.europa.eu/qr/1425086</a>
8103619	Dieses Produkt enthält eine Lichtquelle der Energieeffizienzklasse E.	Lichtquelle und Betriebsgerät nicht austauschbar.	<a href="https://eprel.ec.europa.eu/qr/1425147">https://eprel.ec.europa.eu/qr/1425147</a>
8103620	Dieses Produkt enthält eine Lichtquelle der Energieeffizienzklasse E.	Lichtquelle und Betriebsgerät nicht austauschbar.	<a href="https://eprel.ec.europa.eu/qr/1425147">https://eprel.ec.europa.eu/qr/1425147</a>
8103621	Dieses Produkt enthält eine Lichtquelle der Energieeffizienzklasse F.	Lichtquelle und Betriebsgerät nicht austauschbar.	<a href="https://eprel.ec.europa.eu/qr/876338">https://eprel.ec.europa.eu/qr/876338</a>
8103622	Dieses Produkt enthält eine Lichtquelle der Energieeffizienzklasse F.	Lichtquelle und Betriebsgerät nicht austauschbar.	<a href="https://eprel.ec.europa.eu/qr/876338">https://eprel.ec.europa.eu/qr/876338</a>
8103623	Dieses Produkt enthält eine Lichtquelle der Energieeffizienzklasse E.	Lichtquelle und Betriebsgerät nicht austauschbar.	<a href="https://eprel.ec.europa.eu/qr/1425055">https://eprel.ec.europa.eu/qr/1425055</a>
8103624	Dieses Produkt enthält eine Lichtquelle der Energieeffizienzklasse E.	Lichtquelle und Betriebsgerät nicht austauschbar.	<a href="https://eprel.ec.europa.eu/qr/1425055">https://eprel.ec.europa.eu/qr/1425055</a>
8103625	Dieses Produkt enthält eine Lichtquelle der Energieeffizienzklasse E.	Lichtquelle und Betriebsgerät nicht austauschbar.	<a href="https://eprel.ec.europa.eu/qr/1425086">https://eprel.ec.europa.eu/qr/1425086</a>
8103626	Dieses Produkt enthält eine Lichtquelle der Energieeffizienzklasse E.	Lichtquelle und Betriebsgerät nicht austauschbar.	<a href="https://eprel.ec.europa.eu/qr/1425086">https://eprel.ec.europa.eu/qr/1425086</a>
8103627	Dieses Produkt enthält eine Lichtquelle der Energieeffizienzklasse E.	Lichtquelle und Betriebsgerät nicht austauschbar.	<a href="https://eprel.ec.europa.eu/qr/1425147">https://eprel.ec.europa.eu/qr/1425147</a>
8103628	Dieses Produkt enthält eine Lichtquelle der Energieeffizienzklasse E.	Lichtquelle und Betriebsgerät nicht austauschbar.	<a href="https://eprel.ec.europa.eu/qr/1425147">https://eprel.ec.europa.eu/qr/1425147</a>
8103629	Dieses Produkt enthält eine Lichtquelle der Energieeffizienzklasse F.	Lichtquelle und Betriebsgerät nicht austauschbar.	<a href="https://eprel.ec.europa.eu/qr/876338">https://eprel.ec.europa.eu/qr/876338</a>
8103630	Dieses Produkt enthält eine Lichtquelle der Energieeffizienzklasse F.	Lichtquelle und Betriebsgerät nicht austauschbar.	<a href="https://eprel.ec.europa.eu/qr/876338">https://eprel.ec.europa.eu/qr/876338</a>

Artikelnummer	EEK	Info	EPREL
8103755 - 8103759	Dieses Produkt enthält eine Lichtquelle der Energieeffizienzklasse E.	Lichtquelle und Betriebsgerät nicht austauschbar.	<a href="https://eprel.ec.europa.eu/qr/1425055">https://eprel.ec.europa.eu/qr/1425055</a>
8103760 - 8103766	Dieses Produkt enthält eine Lichtquelle der Energieeffizienzklasse E.	Lichtquelle und Betriebsgerät nicht austauschbar.	<a href="https://eprel.ec.europa.eu/qr/1425055">https://eprel.ec.europa.eu/qr/1425055</a>
8103767 - 8103772	Dieses Produkt enthält eine Lichtquelle der Energieeffizienzklasse E.	Lichtquelle und Betriebsgerät nicht austauschbar.	<a href="https://eprel.ec.europa.eu/qr/1425147">https://eprel.ec.europa.eu/qr/1425147</a>
8103773 - 8103778	Dieses Produkt enthält eine Lichtquelle der Energieeffizienzklasse F.	Lichtquelle und Betriebsgerät nicht austauschbar.	<a href="https://eprel.ec.europa.eu/qr/876338">https://eprel.ec.europa.eu/qr/876338</a>
8103779 - 8103784	Dieses Produkt enthält eine Lichtquelle der Energieeffizienzklasse E.	Lichtquelle und Betriebsgerät nicht austauschbar.	<a href="https://eprel.ec.europa.eu/qr/1425055">https://eprel.ec.europa.eu/qr/1425055</a>
8103785 - 8103790	Dieses Produkt enthält eine Lichtquelle der Energieeffizienzklasse E.	Lichtquelle und Betriebsgerät nicht austauschbar.	<a href="https://eprel.ec.europa.eu/qr/1425086">https://eprel.ec.europa.eu/qr/1425086</a>
8103791 - 8103796	Dieses Produkt enthält eine Lichtquelle der Energieeffizienzklasse E.	Lichtquelle und Betriebsgerät nicht austauschbar.	<a href="https://eprel.ec.europa.eu/qr/1425147">https://eprel.ec.europa.eu/qr/1425147</a>
8103797 - 81037802	Dieses Produkt enthält eine Lichtquelle der Energieeffizienzklasse F.	Lichtquelle und Betriebsgerät nicht austauschbar.	<a href="https://eprel.ec.europa.eu/qr/876338">https://eprel.ec.europa.eu/qr/876338</a>
8103803 - 8103708	Dieses Produkt enthält eine Lichtquelle der Energieeffizienzklasse E.	Lichtquelle und Betriebsgerät nicht austauschbar.	<a href="https://eprel.ec.europa.eu/qr/1425055">https://eprel.ec.europa.eu/qr/1425055</a>
8103809 - 8103814	Dieses Produkt enthält eine Lichtquelle der Energieeffizienzklasse E.	Lichtquelle und Betriebsgerät nicht austauschbar.	<a href="https://eprel.ec.europa.eu/qr/1425086">https://eprel.ec.europa.eu/qr/1425086</a>
8103815 - 8103820	Dieses Produkt enthält eine Lichtquelle der Energieeffizienzklasse E.	Lichtquelle und Betriebsgerät nicht austauschbar.	<a href="https://eprel.ec.europa.eu/qr/1425147">https://eprel.ec.europa.eu/qr/1425147</a>
8103821 - 8103826	Dieses Produkt enthält eine Lichtquelle der Energieeffizienzklasse F.	Lichtquelle und Betriebsgerät nicht austauschbar.	<a href="https://eprel.ec.europa.eu/qr/876338">https://eprel.ec.europa.eu/qr/876338</a>
8103827 - 8103832	Dieses Produkt enthält eine Lichtquelle der Energieeffizienzklasse E.	Lichtquelle und Betriebsgerät nicht austauschbar.	<a href="https://eprel.ec.europa.eu/qr/1425055">https://eprel.ec.europa.eu/qr/1425055</a>
8103833 - 8103838	Dieses Produkt enthält eine Lichtquelle der Energieeffizienzklasse E.	Lichtquelle und Betriebsgerät nicht austauschbar.	<a href="https://eprel.ec.europa.eu/qr/1425086">https://eprel.ec.europa.eu/qr/1425086</a>
8103839 - 8103844	Dieses Produkt enthält eine Lichtquelle der Energieeffizienzklasse E.	Lichtquelle und Betriebsgerät nicht austauschbar.	<a href="https://eprel.ec.europa.eu/qr/1425147">https://eprel.ec.europa.eu/qr/1425147</a>
8103845 - 8103850	Dieses Produkt enthält eine Lichtquelle der Energieeffizienzklasse F.	Lichtquelle und Betriebsgerät nicht austauschbar.	<a href="https://eprel.ec.europa.eu/qr/876338">https://eprel.ec.europa.eu/qr/876338</a>

Artikelnummer	EEK	Info	EPREL
8103851 - 8103856	Dieses Produkt enthält eine Lichtquelle der Energieeffizienzklasse E.	Lichtquelle und Betriebsgerät nicht austauschbar.	<a href="https://eprel.ec.europa.eu/qr/1425055">https://eprel.ec.europa.eu/qr/1425055</a>
8103857 - 8103862	Dieses Produkt enthält eine Lichtquelle der Energieeffizienzklasse E.	Lichtquelle und Betriebsgerät nicht austauschbar.	<a href="https://eprel.ec.europa.eu/qr/1425086">https://eprel.ec.europa.eu/qr/1425086</a>
8103863 - 8103868	Dieses Produkt enthält eine Lichtquelle der Energieeffizienzklasse E.	Lichtquelle und Betriebsgerät nicht austauschbar.	<a href="https://eprel.ec.europa.eu/qr/1425147">https://eprel.ec.europa.eu/qr/1425147</a>
8103869 - 8103874	Dieses Produkt enthält eine Lichtquelle der Energieeffizienzklasse F.	Lichtquelle und Betriebsgerät nicht austauschbar.	<a href="https://eprel.ec.europa.eu/qr/876338">https://eprel.ec.europa.eu/qr/876338</a>
8103875 - 8103880	Dieses Produkt enthält eine Lichtquelle der Energieeffizienzklasse E.	Lichtquelle und Betriebsgerät nicht austauschbar.	<a href="https://eprel.ec.europa.eu/qr/1425055">https://eprel.ec.europa.eu/qr/1425055</a>
8103881 - 8103886	Dieses Produkt enthält eine Lichtquelle der Energieeffizienzklasse E.	Lichtquelle und Betriebsgerät nicht austauschbar.	<a href="https://eprel.ec.europa.eu/qr/1425086">https://eprel.ec.europa.eu/qr/1425086</a>
8103887 - 8103892	Dieses Produkt enthält eine Lichtquelle der Energieeffizienzklasse E.	Lichtquelle und Betriebsgerät nicht austauschbar.	<a href="https://eprel.ec.europa.eu/qr/1425147">https://eprel.ec.europa.eu/qr/1425147</a>

Alle technischen Daten sowie Gewichts- und Maßangaben sind sorgfältig erstellt. Irrtum vorbehalten. Lichtstromangabe und Effizienz unterliegen einer Toleranz von +/- 10%. Alle aktuellen Produktinformationen sind unter unserer Website zu entnehmen. Produktabbildungen können vom Original abweichen. Technische Änderungen vorbehalten. ©Ledxon GmbH - www.ledxon.de - sales@ledxon.de

EPREL Kennzeichnung / EPREL Registration

8103893 - 8103898	Dieses Produkt enthält eine Lichtquelle der Energieeffizienzklasse F.	Lichtquelle und Betriebsgerät nicht austauschbar.	<a href="https://eprel.ec.europa.eu/qr/876338">https://eprel.ec.europa.eu/qr/876338</a>
8103899 - 8103904	Dieses Produkt enthält eine Lichtquelle der Energieeffizienzklasse E.	Lichtquelle und Betriebsgerät nicht austauschbar.	<a href="https://eprel.ec.europa.eu/qr/1425055">https://eprel.ec.europa.eu/qr/1425055</a>
8103905 - 8103910	Dieses Produkt enthält eine Lichtquelle der Energieeffizienzklasse E.	Lichtquelle und Betriebsgerät nicht austauschbar.	<a href="https://eprel.ec.europa.eu/qr/1425086">https://eprel.ec.europa.eu/qr/1425086</a>
8103911 - 8103916	Dieses Produkt enthält eine Lichtquelle der Energieeffizienzklasse E.	Lichtquelle und Betriebsgerät nicht austauschbar.	<a href="https://eprel.ec.europa.eu/qr/1425147">https://eprel.ec.europa.eu/qr/1425147</a>
8103917 - 8103922	Dieses Produkt enthält eine Lichtquelle der Energieeffizienzklasse F.	Lichtquelle und Betriebsgerät nicht austauschbar.	<a href="https://eprel.ec.europa.eu/qr/876338">https://eprel.ec.europa.eu/qr/876338</a>
8103923 - 8103928	Dieses Produkt enthält eine Lichtquelle der Energieeffizienzklasse E.	Lichtquelle und Betriebsgerät nicht austauschbar.	<a href="https://eprel.ec.europa.eu/qr/1425055">https://eprel.ec.europa.eu/qr/1425055</a>
8103929 - 8103934	Dieses Produkt enthält eine Lichtquelle der Energieeffizienzklasse E.	Lichtquelle und Betriebsgerät nicht austauschbar.	<a href="https://eprel.ec.europa.eu/qr/1425086">https://eprel.ec.europa.eu/qr/1425086</a>
8103935 - 8103940	Dieses Produkt enthält eine Lichtquelle der Energieeffizienzklasse E.	Lichtquelle und Betriebsgerät nicht austauschbar.	<a href="https://eprel.ec.europa.eu/qr/1425147">https://eprel.ec.europa.eu/qr/1425147</a>
8103941 - 8103946	Dieses Produkt enthält eine Lichtquelle der Energieeffizienzklasse F.	Lichtquelle und Betriebsgerät nicht austauschbar.	<a href="https://eprel.ec.europa.eu/qr/876338">https://eprel.ec.europa.eu/qr/876338</a>

Artikel- nummer	EEK	Info	EPREL
8103947 - 8103952	Dieses Produkt enthält eine Lichtquelle der Energieeffizienzklasse E.	Lichtquelle und Betriebsgerät nicht austauschbar.	<a href="https://eprel.ec.europa.eu/qr/1425055">https://eprel.ec.europa.eu/qr/1425055</a>
8103953 - 8103958	Dieses Produkt enthält eine Lichtquelle der Energieeffizienzklasse E.	Lichtquelle und Betriebsgerät nicht austauschbar.	<a href="https://eprel.ec.europa.eu/qr/1425086">https://eprel.ec.europa.eu/qr/1425086</a>
8103959 - 8103964	Dieses Produkt enthält eine Lichtquelle der Energieeffizienzklasse E.	Lichtquelle und Betriebsgerät nicht austauschbar.	<a href="https://eprel.ec.europa.eu/qr/1425147">https://eprel.ec.europa.eu/qr/1425147</a>
8103971 - 8103976	Dieses Produkt enthält eine Lichtquelle der Energieeffizienzklasse E.	Lichtquelle und Betriebsgerät nicht austauschbar.	<a href="https://eprel.ec.europa.eu/qr/1425055">https://eprel.ec.europa.eu/qr/1425055</a>
8103977 - 8103982	Dieses Produkt enthält eine Lichtquelle der Energieeffizienzklasse E.	Lichtquelle und Betriebsgerät nicht austauschbar.	<a href="https://eprel.ec.europa.eu/qr/1425086">https://eprel.ec.europa.eu/qr/1425086</a>
8103983 - 8103988	Dieses Produkt enthält eine Lichtquelle der Energieeffizienzklasse E.	Lichtquelle und Betriebsgerät nicht austauschbar.	<a href="https://eprel.ec.europa.eu/qr/1425147">https://eprel.ec.europa.eu/qr/1425147</a>
8103995 - 8104000	Dieses Produkt enthält eine Lichtquelle der Energieeffizienzklasse E.	Lichtquelle und Betriebsgerät nicht austauschbar.	<a href="https://eprel.ec.europa.eu/qr/1425055">https://eprel.ec.europa.eu/qr/1425055</a>
8104001 - 8104006	Dieses Produkt enthält eine Lichtquelle der Energieeffizienzklasse E.	Lichtquelle und Betriebsgerät nicht austauschbar.	<a href="https://eprel.ec.europa.eu/qr/1425086">https://eprel.ec.europa.eu/qr/1425086</a>
8104007 - 8104012	Dieses Produkt enthält eine Lichtquelle der Energieeffizienzklasse E.	Lichtquelle und Betriebsgerät nicht austauschbar.	<a href="https://eprel.ec.europa.eu/qr/1425147">https://eprel.ec.europa.eu/qr/1425147</a>
8104019 - 8104024	Dieses Produkt enthält eine Lichtquelle der Energieeffizienzklasse E.	Lichtquelle und Betriebsgerät nicht austauschbar.	<a href="https://eprel.ec.europa.eu/qr/1425055">https://eprel.ec.europa.eu/qr/1425055</a>
8104025 - 8104030	Dieses Produkt enthält eine Lichtquelle der Energieeffizienzklasse E.	Lichtquelle und Betriebsgerät nicht austauschbar.	<a href="https://eprel.ec.europa.eu/qr/1425086">https://eprel.ec.europa.eu/qr/1425086</a>
8104031 - 8104036	Dieses Produkt enthält eine Lichtquelle der Energieeffizienzklasse E.	Lichtquelle und Betriebsgerät nicht austauschbar.	<a href="https://eprel.ec.europa.eu/qr/1425147">https://eprel.ec.europa.eu/qr/1425147</a>